



MLS4

MANUAL DO UTILIZADOR/INSTALADOR



motorline[®]
PROFESSIONAL

00. CONTEÚDO




ÍNDICE

01. AVISOS DE SEGURANÇA	
NORMAS A SEGUIR	1B
02. O DISPOSITIVO	
DESCRIÇÃO	2B
ESPECIFICAÇÕES	2B
CARACTERÍSTICAS TÉCNICAS	2B
03. INSTALAÇÃO E LIGAÇÕES	
INSTALAÇÃO DO DISPOSITIVO	3A
FIOS	3A
ESQUEMA DE LIGAÇÕES	3B
04. CONFIGURAÇÃO	
RESET DAS DEFINIÇÕES E CONFIGURAR CARTÃO DE ADMINISTRADOR	5A
DEFINIÇÕES DE ADMINISTRADOR NO COMANDO	5A
INSTALAÇÃO DO PRODUTO	5B
CARTÃO DE ADMINISTRADOR	6A
ABRIR PORTA COMO UTILIZADOR	6B
REMOVER ALARME	6B
INDICAÇÃO DE SOM E LUZ	6B
CONFIGURAÇÕES AVANÇADAS	7A

01. AVISOS DE SEGURANÇA

NORMAS A SEGUIR

ATENÇÃO:

	Este produto está certificado de acordo com as normas de segurança da Comunidade Europeia (CE).
RoHS	Este produto está em conformidade com a Diretiva 2011/65/UE do Parlamento Europeu e do Conselho, de 8 de Junho de 2011, relativa à restrição do uso de determinadas substâncias perigosas em equipamentos elétricos e eletrónicos.
	(Aplicável em países com sistemas de reciclagem). Esta marcação indica que o produto e acessórios eletrónicos (ex. carregador, cabo USB, material eletrónico, comandos, etc.) não devem ser descartados como outros resíduos domésticos, no final da sua vida útil. Para evitar possíveis danos ao ambiente ou à saúde humana, decorrentes da eliminação descontrolada de resíduos, separe estes itens de outros tipos de resíduos e recicle-os de forma responsável, para promover a reutilização sustentável dos recursos materiais. Os utilizadores domésticos devem entrar em contacto com o revendedor onde adquiriram este produto ou com a Agência do Ambiente Nacional, para obter detalhes sobre onde e como podem levar esses itens para reciclagem ambientalmente segura. Os utilizadores empresariais devem contactar o seu fornecedor e verificar os termos e condições do contrato de compra. Este produto e os seus acessórios eletrónicos não devem ser misturados com outros resíduos comerciais para lixo.
	Esta marcação indica que o produto e acessórios eletrónicos (ex. carregador, cabo USB, material eletrónico, comandos, etc.), são passíveis de descargas elétricas, pelo contacto direto ou indireto com eletricidade. Seja prudente ao manusear o produto e respeite todas as normas de segurança indicadas neste manual.

01. AVISOS DE SEGURANÇA

NORMAS A SEGUIR

- É importante para a sua segurança que estas instruções sejam seguidas.
- Mantenha estas instruções num local seguro para futura referência.
 - A **ELECTROCELOS S.A.** não se responsabiliza pelo incorreto uso do produto, ou pelo uso que não aquele para o qual foi projetado.
 - A **ELECTROCELOS S.A.** não se responsabiliza se as normas de segurança não foram cumprida na instalação do equipamento a ser automatizado, nem por qualquer deformação que possa ocorrer ao mesmo.
 - A **ELECTROCELOS S.A.** não se responsabiliza pela insegurança e incorreto funcionamento do produto quando usados componentes que não vendidos por si.
 - Este produto foi desenhado e produzido estritamente para o uso indicado neste manual.
 - Qualquer outro uso que não o expressamente indicado pode danificar o produto e/ou pode causar danos físicos e materiais, além de invalidar a garantia.
 - Não faça quaisquer alterações aos componentes do motor e/ou respetivos acessórios.
 - O utilizador não deverá, em circunstância nenhuma, tentar reparar ou afinar o automatismo, devendo para esse efeito chamar um técnico qualificado.
 - O instalador deverá ter conhecimentos profissionais certificados a nível de montagens mecânicas de automatismos. Deverá também ser capaz de realizar ligações eléctricas cumprindo todas as normas aplicáveis.
 - O instalador deve informar o cliente de como manusear o produto em caso de emergência e providenciar o manual do mesmo.
 - Este aparelho pode ser utilizado por crianças com oito ou mais anos de idade e pessoas cujas capacidades físicas, sensoriais ou mentais sejam reduzidas, ou por pessoas sem experiência ou conhecimentos se a ele foi dada supervisão ou instruções no que respeita ao uso do aparelho de uma maneira segura e compreendido os perigos envolvidos. As crianças não devem brincar com o aparelho. A limpeza e manutenção pelo utilizador não devem ser efetuadas por crianças sem supervisão.
 - Automatismo alimentado a muito baixa tensão de segurança, com placa eletrónica/ central eletrónica/ unidade de controlo.
 - Com a finalidade de proteger os cabos elétricos contra os esforços mecânicos, deve utilizar canalização para os fios elétricos, essencialmente no cabo da alimentação.

02. O DISPOSITIVO

DESCRIÇÃO

O MLS4 é um controlo de acesso autónomo à prova de água que lê cartões EM e HID. Possui um microprocessador avançado, com memória flash de alta capacidade para 10000 utilizadores. Os utilizadores podem ser adicionados e eliminados via cartão de administrador, muito simples de utilizar. O controlo remoto infravermelho permite que o dispositivo não só tenha alarme, proteção, função anti-passback mas também permite a instalação de duas unidades interligadas e adicionar e eliminar o utilizador diretamente no dispositivo. Além disso, tem um baixo consumo de energia, alarme antirroubo e botão de libertação da porta. Tudo isto torna-o conveniente, seguro e fiável.

ESPECIFICAÇÕES

Feature	Descrição
Design à prova de água	À prova de chuva, à prova de humidades, resistente
Consumo de energia ultra-baixo	Maior vida útil, desempenho mais estável
Maior capacidade	1000 cartões de utilizador
Leitor wiegand	Pode ser usado como leitor de saída wiegand 26
Conexão de leitor externo	Pode ser conectado um leitor de saída EM / IC / HIDwiegand 26
Dois dispositivos interligados	Podem ser interligadas online duas unidades
Anti-passback	Anti-passback de uma ou duas portas

CARACTERÍSTICAS TÉCNICAS

• Alimentação	12Vdc ± 10%
• Corrente estática	<30mA
• Distância máxima de leitura do cartão	5 ~ 8cm
• Temperatura de funcionamento	-25° C ~ 55° C
• Humidade de funcionamento	20% ~ 98%
• Bloqueio da carga de saída	2A
• Carga de Saída de Alarme	2A
• Cartão de administrador	2 unidades

03. INSTALAÇÃO E LIGAÇÕES

INSTALAÇÃO DO DISPOSITIVO

- 1 • Faça os furos de acordo com a distância e a dimensão na tampa traseira ou instale a caixa de distribuição;
- 2 • Passe o cabo através do furo, conecte os fios necessários e isole os fios não utilizados com fita isoladora para salvaguardar um curto-circuito;
- 3 • Fixe a tampa traseira na parede com parafusos especiais;
- 4 • Fixe a tampa frontal na tampa traseira com os parafusos.

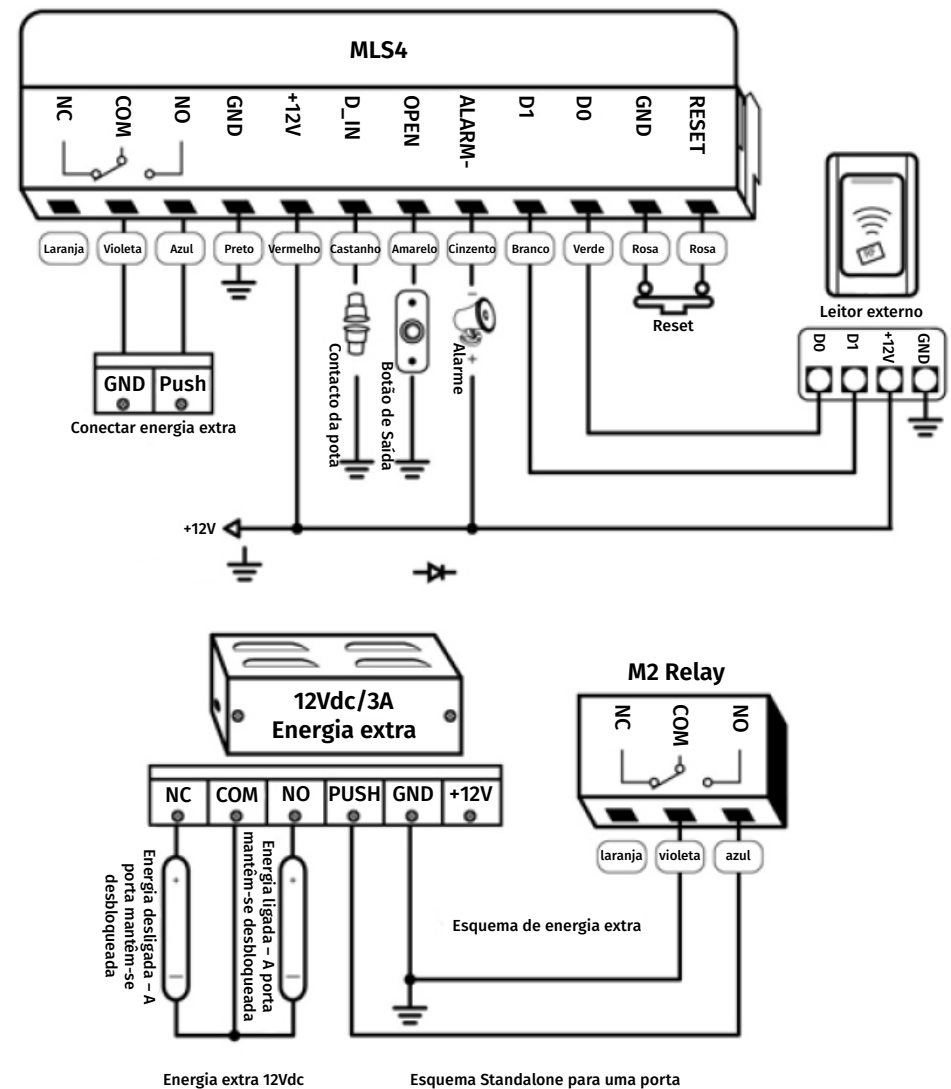
FIOS

Sequência	Portas	Cor	Descrição
1	RESET	Rosa	RESET
2	GND	Rosa	RESET
3	D0	Verde	Saída WG D0
4	D1	Branco	Saída WG D1
5	ALARM-	Cinzentos	Alarme
6	OPEN	Amarelo	Botão de saída
7	D_IN	Castanho	Interruptor de contacto da porta
8	+12V	Vermelho	Entrada +12Vdc
9	GND	Preto	GND
10	NO	Azul	Fim do relé NO
11	COM	Violeta	Relé comum
12	NC	Laranja	Fim do relé NC

Nota • Por favor, verifique todos os fios e instale a tampa frontal com cuidado antes de ligar o dispositivo.

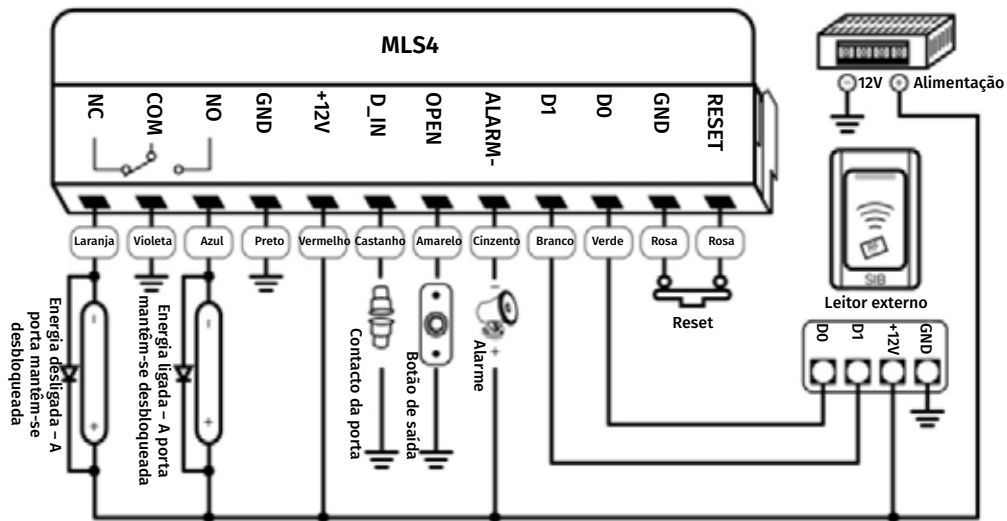
03. INSTALAÇÃO E LIGAÇÕES

ESQUEMA DE LIGAÇÕES



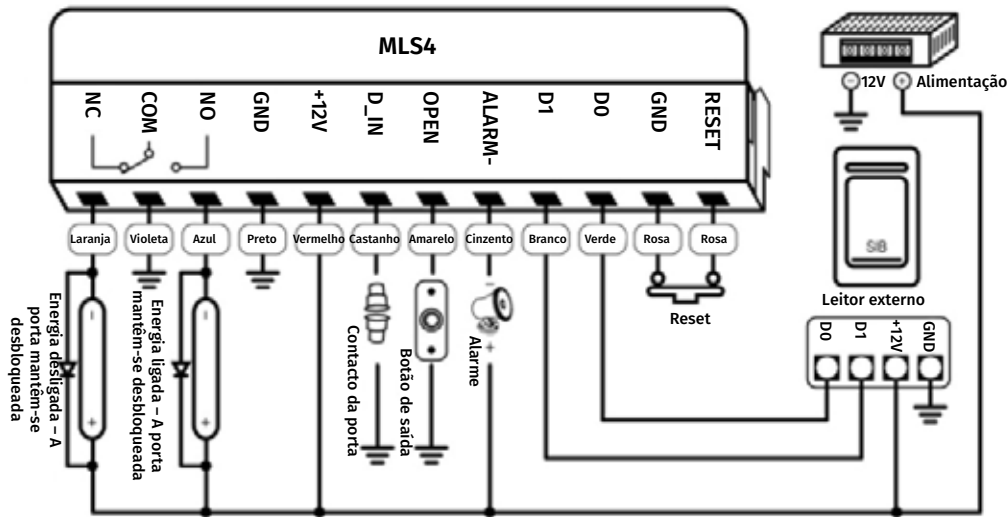
03. INSTALAÇÃO E LIGAÇÕES

ESQUEMA DE LIGAÇÕES



Energia com 12Vdc

Esquema Standalone para uma porta

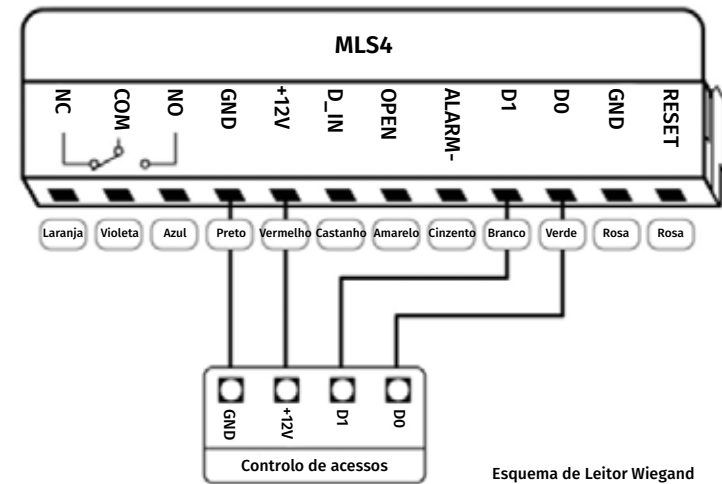


Energia com 12Vdc

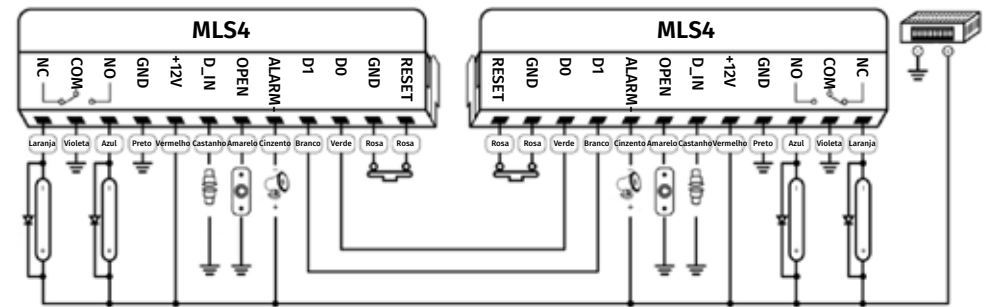
Esquema Dois dispositivos interligados para uma porta
Esquema Anti-Passback para uma porta

03. INSTALAÇÃO E LIGAÇÕES

ESQUEMA DE LIGAÇÕES



Esquema de Leitor Wiegand



Energia com 12Vdc

Esquema Dois dispositivos interligados para duas portas
Esquema Anti-Passback para duas portas

04. CONFIGURAÇÃO

RESET DAS DEFINIÇÕES E CONFIGURAR CARTÃO DE ADMINISTRADOR

Conecte os dois fios cor-de-rosa e ligue a energia. Após o som apitar duas vezes consecutivas, o reset de fábrica está concluído. Quando o LED de indicação ficar verde, significa que pode programar os dois cartões de administração. Passe o primeiro cartão no leitor como cartão de adicionar de administrador. Depois disso, leia o segundo cartão como cartão de eliminar de administrador. Então o LED fica vermelho e, depois disso, o dispositivo funciona normalmente.

Nota • Redefinir o padrão de fábrica não elimina os cartões de usuário. Se você apresentar o mesmo cartão na segunda leitura, o dispositivo apitará 3 vezes consecutivas. Depois pode apresentar outro cartão. Se não ocorrerem operações dentro de 10 segundos, o dispositivo entrará no modo de trabalho automaticamente e o parâmetro será redefinido para o padrão de fábrica.

DEFINIÇÕES DE ADMINISTRADOR NO COMANDO

Modo de operação do administrador	Clique em * código mestre # por defeito: 999999 Nota • Todos os passos em baixo requerem que esteja no Modo de programação.
Alterar o Código mestre	Clique em 0 novo código # repita o novo código # Nota • Extensão do código mestre: 6-8 dígitos

Adicionar utilizador por comando

Ler cartão para adicionar utilizador	Clique em 1 ler cartão # ler cartão #
Utilizar o ID para adicionar utilizador	Clique em 1 número do cartão # número do cartão # Note • 1 O número do cartão deve ter 8 ou 10 dígitos. Se o número tiver menos do que 8 ou 10 dígitos, introduza 0 antes do número do cartão. 2 Clique em # e confirme, clique uma última vez em # para finalizar e clique em * para sair.
Adicionar número de cartão consecutivo	Press 1 quantidade de cartões # Número de cartão de 8 ou 10 dígitos Adicionar números de cartão de utilizador consecutivos. Flash rápido verde.

04. CONFIGURAÇÃO

INSTALAÇÃO DO PRODUTO

Eliminar utilizadores através de comando

Ler cartão para eliminar o utilizador	Clique em 2 ler cartão ler cartão ... #
Utilizar cartão NO. para eliminar utilizadores	Clique em 2 Número de cartão de 8 ou 10 dígitos # Número de cartão de 8 ou 10 dígitos # ... #
Eliminar todos os utilizadores	Clique em 2000 # Nota • Esta operação irá eliminar todos os utilizadores, mas os cartões de administrador não serão eliminados.

Definir o Modo de Segurança

Modo normal (por defeito)	Clique em 3 0 #
Modo morto	Clique em 3 1 # A leitura contínua de 10 cartões inválidos num espaço de 10 minutos, levará a uma inatividade do dispositivo durante 10 minutos.
Modo de alarme	Clique em 3 2 # A leitura contínua de 10 cartões inválidos num espaço de 10 minutos, levará à ativação do alarme externo bem como o som de alarme incorporado.
Definir o tempo de abertura da porta	Clique em 4 0-99 # Nota • Duração "0-99 segundos", 0mS equivale a 50mS.
Definir o tempo de alarme	Clique em 5 0-3 # Nota • Duração "0-3 minutos", 1 minuto por defeito

04. CONFIGURAÇÃO

INSTALAÇÃO DO PRODUTO

Definir o modo de luz vermelha

Modo estática desativada	Clique em 6 0 #
Modo estática ativada (por defeito)	Clique em 6 1 #

Definir interbloqueio

Interbloqueio fechado (por defeito)	Clique em 7 0 #
Interbloqueio aberto	Clique em 7 1 #

Definir Anti-passback

Desativar o anti-passback (por defeito)	Clique em 8 0 #
Ativar modo de anti-passback de hospedagem	Clique em 8 1 #
Ativar o modo de anti-passback auxiliar	Clique em 8 2 # Nota • Os detalhes serão ilustrados na Configuração avançada da página 7A.

CARTÃO DE ADMINISTRADOR

Adicionar utilizador

Clique em ler cartão administrativo para adicionar ler cartão de utilizador 1 ... , ler cartão de utilizador 2 ler cartão administrativo para adicionar sair.
--

Eliminar um utilizador

Clique em ler cartão administrativo para eliminar ler cartão de utilizador 1 ... , ler cartão de utilizador 2 ler cartão administrativo para eliminar sair.
--

04. CONFIGURAÇÃO

ABRIR PORTA COMO UTILIZADOR

Ler cartão de utilizador	Passe no leitor um cartão de utilizador válido. A porta abrirá mas o cartão de administrador não consegue abrir a porta.
--------------------------	--

REMOVER ALARME

Som de alarme externo e integrado

Ler cartão de utilizador , cartão de administrador ou digitar PIN de administrador # O alarme será removido.

Inside buzzer alarm after door close

Fechar a porta e ler cartão de utilizador , cartão de administrador ou digitar PIN de administrador # . O alarme será removido.
--

INDICAÇÃO DE SOM E LUZ

OPERAÇÃO	COR DO LED	CAMPAINHA
Inicialização	Laranja	Bip Bip
Estático	Flash vermelho	
Código correto		Bip longo
Entra na programação	Vermelho	Bip longo
Configuração	Laranja	Bip
Sair	Flash vermelho	Bip longo
Operação falhou		Bip Bip
Fechadura aberta	Verde	Bip longo
Alarme	Flash rápido vermelho	Alarme
Adicionar número de cartão sequencial	Flash rápido verde	

04. CONFIGURAÇÃO

CONFIGURAÇÕES AVANÇADAS

1 • Dois dispositivos para uma única porta

Instale um dispositivo no interior e o outro no exterior. O dispositivo do interior funciona como controlador e o dispositivo do exterior tem função de leitor.

A diferença entre dois dispositivos interligados para uma porta e um único dispositivo a funcionar com “Standalone” está abaixo:

1.1 • Adicionar utilizadores em ambos os dispositivos. Tanto os dados internos do utilizador com os dados externos podem ser partilhados. Podem ser adicionados até 20000 utilizadores.

1.2 • A configuração dos dois dispositivos deve ser a mesma. Quando a configuração do PIN administrativo for diferente, o dispositivo externo não pode abrir a porta com os dados armazenados dos utilizadores.

2 • Dois dispositivos interligados para duas portas

Instale dois controladores para duas portas de modo a controlar duas fechaduras separadamente, ajuste o interbloqueio entre dois dispositivos, abra o contacto da porta. Uma porta está fechada quando a outra está aberta. O dispositivo não pode controlar outro bloqueio elétrico e os dados salvos não podem ser partilhados entre dispositivos diferentes. Esta função aplica-se principalmente para banco, prisão etc.

3 • Anti-passback para uma única porta

Instale um leitor comum no exterior (ou use este dispositivo sem qualquer número de cartão para o leitor). Instale este dispositivo em exteriores e configure-o como modo de anti-passback de hospedagem. Neste caso, os dois dispositivos consistem em um sistema anti-passback para porta única, principalmente para o controle de entrada e saída para uma única porta. Detalhes do funcionamento abaixo:

3.1 • Defina as funções necessárias e adicione um cartão de utilizador no dispositivo de hospedagem;

3.2 • Os utilizadores só podem apresentar o cartão no leitor externo para entrar e, em seguida, apresentar o cartão no dispositivo de hospedagem para sair. Os utilizadores não podem entrar ou sair 2 vezes consecutivas.

04. CONFIGURAÇÃO

CONFIGURAÇÕES AVANÇADAS

4 • Anti-passback para duas portas

Instale um dispositivo na porta 1 no modo anti-passback auxiliar. Instale um dispositivo na porta 2 no modo de anti-passback de hospedagem. Neste caso, os dois dispositivos consistem num anti-passback para duas portas, principalmente para entrada e saída unidirecional para portas duplas, como um estacionamento. Funciona da seguinte forma:

4.1 • Defina as funções necessárias e adicione um cartão de utilizador no dispositivo de hospedagem;

4.2 • Os utilizadores só podem apresentar o cartão no dispositivo auxiliar para entrar e, em seguida, apresentar o cartão no dispositivo de hospedagem para sair. Os utilizadores não podem entrar ou sair em 2 vezes consecutivas.