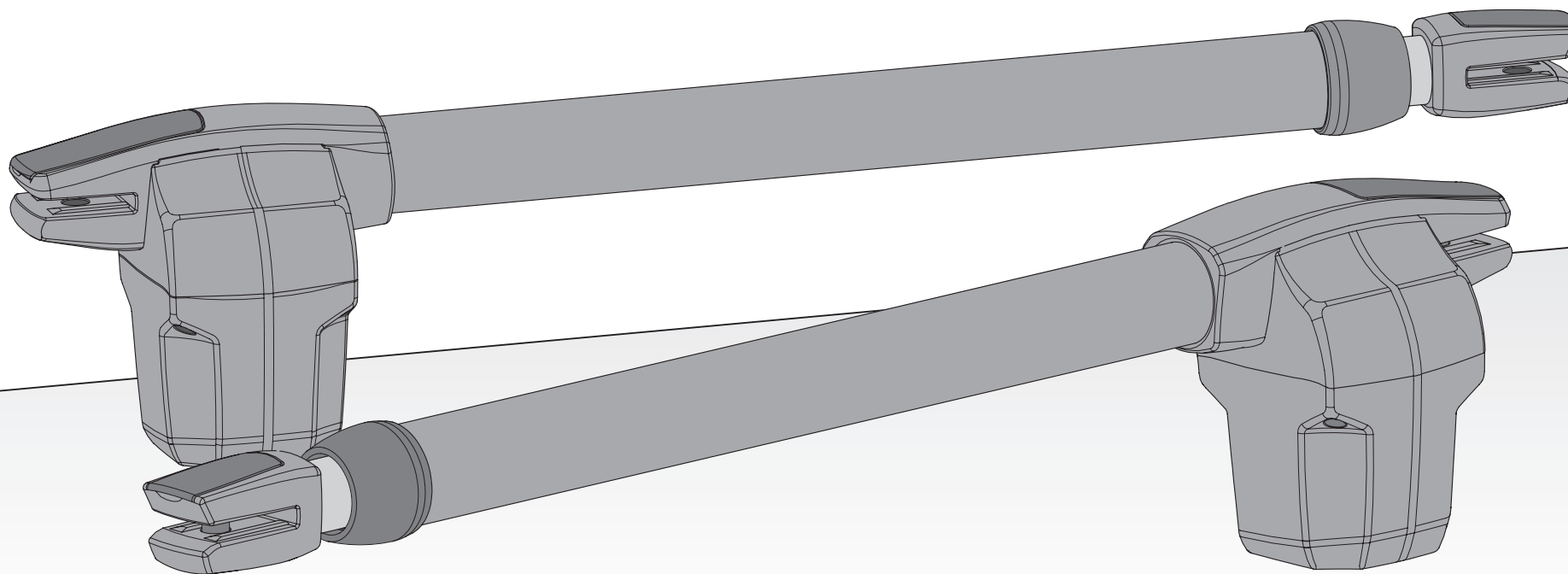




LINCE

NOTICE POUR L'UTILISATEUR / INSTALLATEUR









00. CONTENU

INDEX

01. AVIS DE SECURITÉ	
DES NORMES À SUIVRE	1B
02. L' EMBALLAGE	
DEDANS L' EMBALLAGE	4A
03. L' AUTOMATISME	
CHANGER LE SENS DU MOTEUR	4B
DÉVERROUILLER L' AUTOMATISME	5B
CARACTERÍSTIQUES TÉCNIQUES	6A
04. INSTALLATION	
HAUTEUR DES SUPPORTS	6B
COTES D'INSTALLATION D'OUVERTURE INTÉRIEURE	7
COTES D'INSTALLATION D'OUVERTURE EXTERIEUR	8
PROCÉS D' INSTALLATION	9A
INSTALLATION EN IMAGE	10
05. SOLUTION DE PANNES	
INSTRUCTIONS POUR CONSOMMATEURS	11
INSTRUCTIONS POUR TECHNICIENS QUALIFIÉS	11
06. TEST AUX COMPOSANTS	
MOTEUR 230V/110V	12A
MOTEUR 24V	12B
07. ENTRETIEN	
ENTRETIEN	13A

01. AVIS DE SÉCURITÉ

	Ce produit est certifié selon les normes de sécurité de la Communauté Européenne (CE).
	Ce produit est conforme à la directive 2011/65/ UE du Parlement européen et du Conseil sur la limitation de l'utilisation de certaines substances dangereuses dans les équipements électriques et électroniques et à la directive déléguée (UE) 2015/863 de la Commission.
	(Applicable dans les pays avec des systèmes de recyclage). Ce marquage sur le produit, ou de la littérature indique que le produit et les accessoires électroniques (ex. Chargeur, câble USB, le matériel électronique, les télécommandes, etc.) ne doivent pas être jeté avec les autres déchets ménagers à la fin de sa vie utile. Pour éviter des éventuels dommages à l'environnement ou à la santé humaine provenant de l'élimination incontrôlée des déchets, nous vous prions de séparer ces éléments des autres types de déchets et à les recycler de façon responsable pour promouvoir la réutilisation durable des ressources matérielles. Les particuliers doivent contacter un revendeur où ils ont acheté ce produit ou une Agence de l'Environnement National, pour savoir où et comment ils peuvent prendre ces articles pour leur recyclage. Les utilisateurs professionnels doivent contacter leur fournisseur et vérifier les termes et conditions du contrat d'achat. Ce produit et ses accessoires électroniques ne doivent pas être mélangés avec d'autres déchets commerciaux.
	Ce marquage indique que les piles ne doivent pas être jetées comme les autres déchets ménagers à la fin de leur vie utile. Les piles doivent être remises pour recyclage à des points de collecte distincts.
	Les différents types d'emballages (carton, plastique, etc.) doivent être collectés séparément pour être recyclés. Séparez les emballages et recyclez-les de manière responsable.
	Ce marquage indique que le produit et les accessoires électroniques (ex. Chargeur, câble USB, les équipements électroniques, les télécommandes, etc.), sont soumis à des décharges électriques. Soyez prudent lors de la manipulation du produit et suivre toutes les règles de sécurité indiqués dans cette notice.

01. AVIS DE SÉCURITÉ

AVERTISSEMENT GÉNÉRAUX

- Ce manuel contient des informations importantes sur la sécurité et l'utilisation. Lisez attentivement toutes les instructions avant de commencer les procédures d'installation / d'utilisation et conservez ce manuel dans un endroit sûr, où vous pourrez le consulter à tout moment.
- Ce produit est destiné à être utilisé uniquement comme décrit dans ce manuel. Toute autre application ou opération non prise en compte est expressément interdite car elle pourrait endommager le produit et / ou mettre les personnes en danger de causer des blessures graves.
- Ce manuel s'adresse principalement aux installateurs professionnels et n'empêche pas l'utilisateur de lire la section "Normes d'utilisation" afin de garantir le fonctionnement correct du produit.
- L'installation et la réparation de cet équipement doit être effectuée que par des techniciens qualifiés et expérimentés, en veillant à ce que toutes ces procédures soient effectuées en conformité avec les lois et les réglementations en vigueur. Il est expressément interdit aux utilisateurs non professionnels et inexpérimentés de prendre des mesures sauf sur demande expresse de techniciens spécialisés.
- Les installations doivent être fréquemment inspectées afin de détecter tout déséquilibre et toute trace d'usure ou de détérioration des câbles, des ressorts, des charnières, des roues, des supports ou de tout autre élément d'assemblage mécanique.
- N'utilisez pas l'équipement si une réparation ou un réglage est nécessaire.
- Lors de la maintenance, du nettoyage et du remplacement de pièces, le produit doit être débranché de l'alimentation électrique. Cela inclut également toute opération nécessitant l'ouverture du capot du produit.
- L'utilisation, le nettoyage et la maintenance de ce produit peuvent être effectués par des personnes âgées de huit ans et plus et des personnes dont les capacités physiques, sensorielles ou mentales sont réduites, ou par des personnes ignorant le fonctionnement du produit, à condition qu'elles aient supervision ou des instructions données par des personnes expérimentées dans l'utilisation du produit de manière sûre et qui comprennent les risques et les dangers encourus.
- Les enfants ne doivent pas jouer avec le produit ou des dispositifs d'ouverture afin d'empêcher le déclenchement involontaire de la porte

ou du portail motorisé.

- Si le câble d'alimentation est endommagé, il doit être remplacé par le fabricant, le service après-vente ou une personne de qualification similaire afin d'éviter tout danger.
- L'appareil doit être débranché du réseau électrique lors du retrait de la batterie.
- Veiller à éviter tout blocage entre la partie actionnée et les parties fixes adjacentes dû au mouvement d'ouverture de la partie actionnée.

AVERTISSEMENT POUR L'INSTALLATEUR

- Avant de commencer les procédures d'installation, assurez-vous de disposer de tous les dispositifs et matériels nécessaires pour bien mener l'installation du produit.
- Notez votre indice de protection (IP) et votre température de fonctionnement pour vous assurer qu'il convient au site d'installation.
- Fournissez le manuel du produit à l'utilisateur et dites-lui comment le manipuler en cas d'urgence.
- Si l'automatisme est installé sur un portail avec une porte piétonne, un mécanisme de verrouillage de porte doit être installé lorsque le portail est en mouvement.
- N'installez pas le produit "à l'envers" ou soutenu par des éléments ne supportant pas son poids. Si nécessaire, ajoutez des supports sur des points stratégiques pour assurer la sécurité de l'opérateur.
- Ne pas installer le produit dans zones des explosifs.
- Les dispositifs de sécurité doivent protéger les éventuelles zones d'écrasement, de coupure, de transport et de danger en général de la porte ou du portail motorisé.
- Vérifiez que les éléments à automatiser (portails, portes, fenêtres, stores, etc.) sont en parfait état de fonctionnement, alignés et de niveau. Vérifiez également que les arrêts mécaniques nécessaires se trouvent aux endroits appropriés.
- La Centrale électronique doit être installée dans un endroit protégé de tout liquide (pluie, humidité, etc.), de la poussière et des parasites..
- Vous devez acheminer les différents câbles électriques à travers des tubes de protection afin de les protéger contre les contraintes mécaniques,

01. AVIS DE SÉCURITÉ

essentiellement sur le câble d'alimentation. Veuillez noter que tous les câbles doivent entrer dans la boîte de commande par le bas.

- Si l'automatisme doit être installé à une hauteur de plus de 2,5 m du sol ou d'un autre niveau d'accès, les exigences minimales de sécurité et de santé doivent être suivies par l'utilisation de travailleurs ayant un équipement de sécurité aux travaux de la directive 2009/104. / CE du Parlement Européen et du Conseil du 16 septembre 2009.
- Fixez l'étiquette permanente de la libération manuelle aussi près que possible du mécanisme de libération.
- Un moyen de déconnexion, tel qu'un interrupteur ou un disjoncteur sur le tableau de distribution, doit être prévu sur les conducteurs d'alimentation fixes du produit, conformément aux règles d'installation.
- Si le produit à installer nécessite une alimentation de 230 Vca ou 110 Vca, assurez-vous que la connexion est établie avec un tableau électrique doté d'une connexion à la terre.
- Le produit est uniquement alimenté sur basse tension par sécurité avec la centrale électronique. (Uniquement sur les moteurs 24V).
- Les pièces/produits pesant plus de 20 kg doivent être manipulés avec une attention particulière en raison du risque de blessure. Il est recommandé d'utiliser des systèmes auxiliaires appropriés pour déplacer ou soulever des objets lourds
- Lors de l'installation ou de l'utilisation de ce produit, il convient de prêter une attention particulière au risque de chute d'objets ou de mouvement incontrôlé des portes/portails.

AVERTISSEMENT POUR L'UTILISATEUR

- Conservez ce manuel dans un endroit sûr pour pouvoir le consulter chaque fois que nécessaire.
- Si le produit est en contact avec des liquides sans que soit conçu pour tel fait, vous devrez immédiatement déconnecter le produit du courant électrique pour éviter les courts-circuits et consultez un technicien qualifié.
- Assurez-vous que l'installateur vous a fourni le manuel du produit et vous a expliqué comment manipuler le produit en cas d'urgence.
- Si le système nécessite des réparations ou des modifications, déverrouillez

l'équipement, mettez le système hors tension et ne l'utilisez pas tant que toutes les conditions de sécurité ne sont pas remplies.

- En cas de déclenchement des disjoncteurs ou de défaillance du fusible, localisez le dysfonctionnement et corrigez-le avant de réinitialiser le disjoncteur ou de remplacer le fusible. Si le problème ne peut pas être réparé en consultant ce manuel, contactez un technicien.
- Laissez la zone d'opération du portail électrique libre pendant que le portail est en mouvement et ne créez pas de résistance au mouvement du portail.
- N'effectuez aucune opération sur les éléments mécaniques ou les charnières si le produit est en mouvement.

RESPONSABILITÉ

- Le fournisseur décline toute responsabilité si:
 - défaillance ou déformation du produit résultant d'une installation, d'une utilisation ou d'un entretien incorrect!
 - si les règles de sécurité ne sont pas suivies lors de l'installation, de l'utilisation et de la maintenance du produit.
 - si les instructions de ce manuel ne sont pas suivies.
 - les dommages sont causés par des modifications non autorisées.
 - Dans ces cas, la garantie est annulée.

MOTORLINE ELECTROCELOS SA.

Travessa do Sobreiro, nº29
4755-474 Rio Côvo (Santa Eugénia)
Barcelos, Portugal

LÉGENDE DE SYMBOLE



• Avertissements de sécurité importants



• Information de potentiomètre



• Information utile



• Informations des connecteurs



• Information de programmation

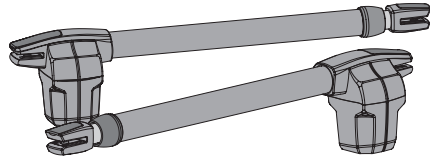


• Information des boutons

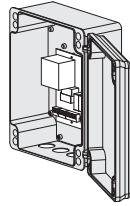
02. L' EMBALLAGE

DEDANS L' EMBALLAGE

Dans l'emballage vous trouverez les éléments suivants:



• 02 Moteurs



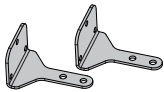
• 01 Centrale de contrôle



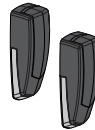
• 02 Supports avant



• 02 Télécommandes



• 02 Supports arrière



• 01 Jeu de photocellules



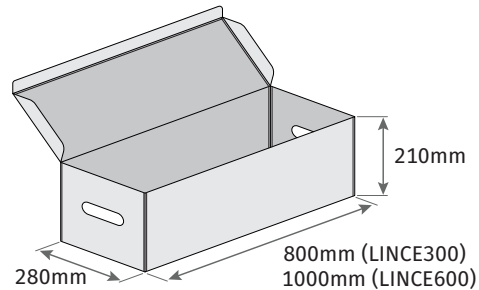
• 02 Condensateurs
[Disponibles uniquement dans les modèles à 230v(8µf) et 110v(20µf)]



• 02 Clés de déverrouillage



• 01 Mode d'emploi

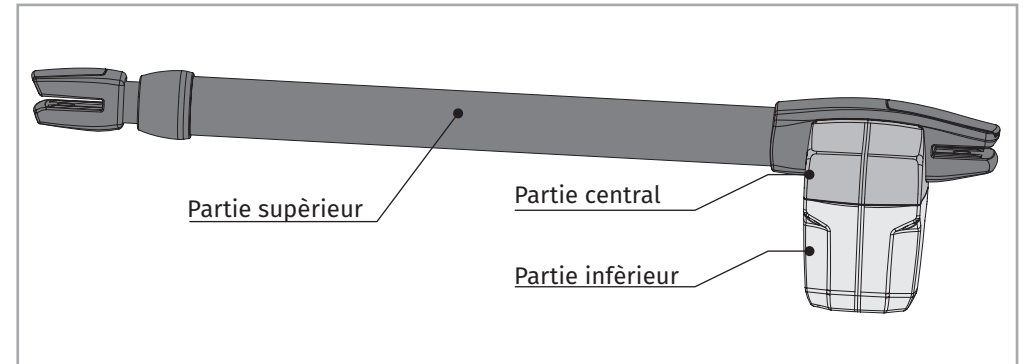


03. L' AUTOMATISME

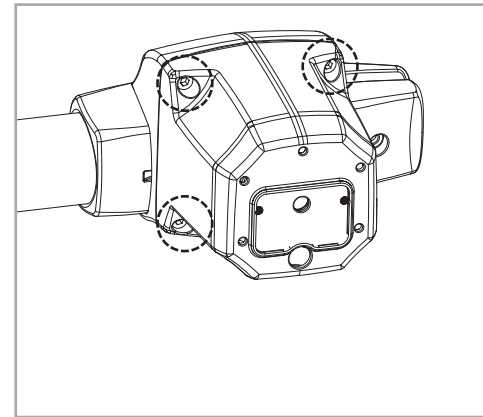
CHANGER LE SENS DU MOTEUR

Cet automatisme est un produit développé exclusivement pour l'ouverture automatique des portails battants.

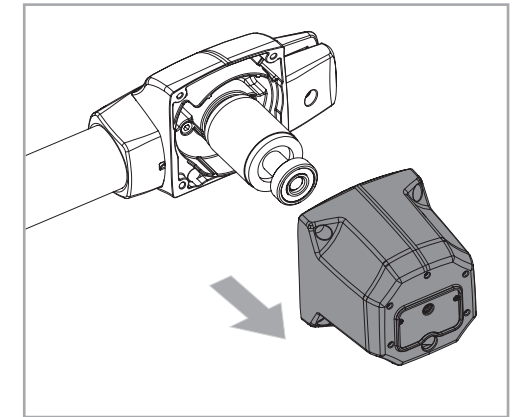
Au delà d'être pratique, sûr et puissant, dans ce produit a été incorporé des nouvelles fonctionnalités, afin que ce soit possible de transformer un moteur pour vantaux gauches dans un moteur pour vantaux droites. Ceci permet une plus grande flexibilité dans l'utilisation de chaque moteur.



Le processus de montage et de démontage, pour la transformation du moteur, doit être effectuée comme suit:



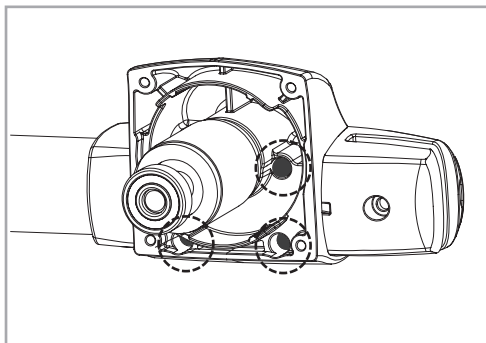
01 • Dévisser les vis qui fixent la partie inférieure avec la partie central.



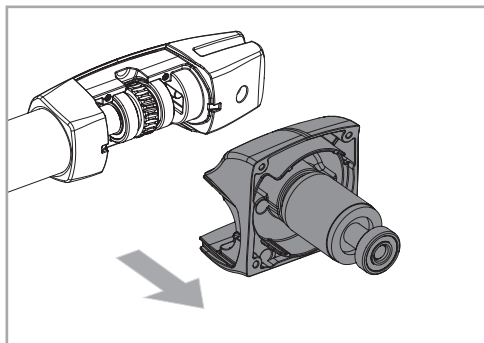
02 • Enlever la partie inférieure.

03. L' AUTOMATISME

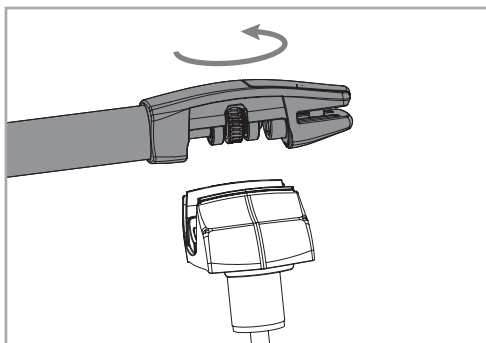
CHANGER LE SENS DU MOTEUR



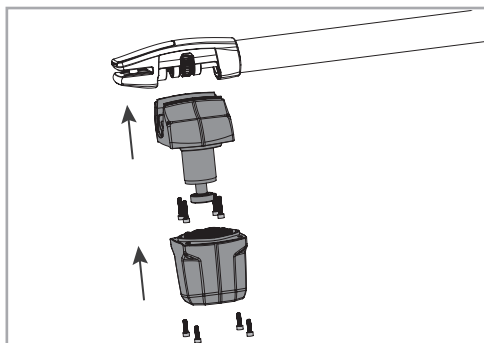
03 • Dévisser les 4 vis de la partie central.



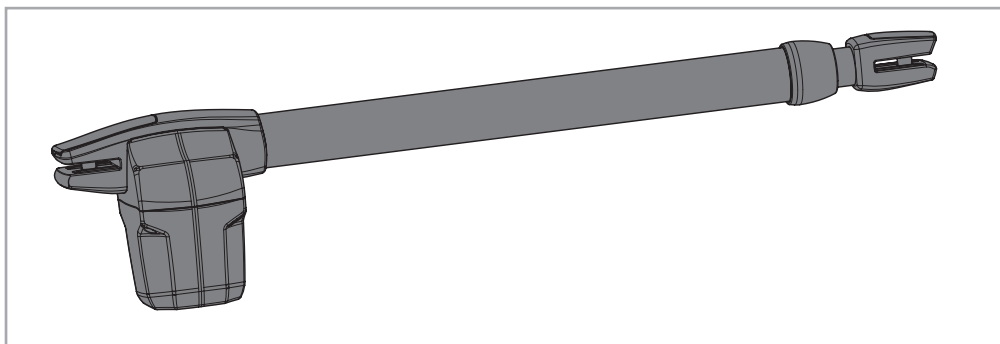
04 • Enlever la partie central.



05 • Tourner 180° la partie supérieur.



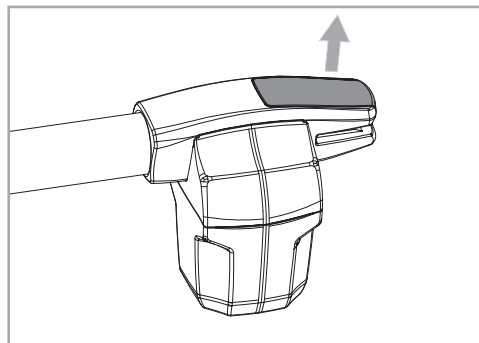
06 • Assembler l'automatisme en serrant à nouveau les composants.



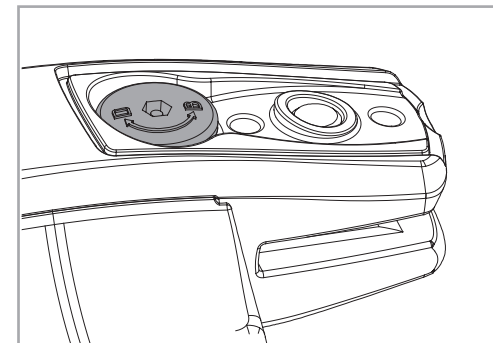
07 • Automatisme complet transformé.

03. L' AUTOMATISME

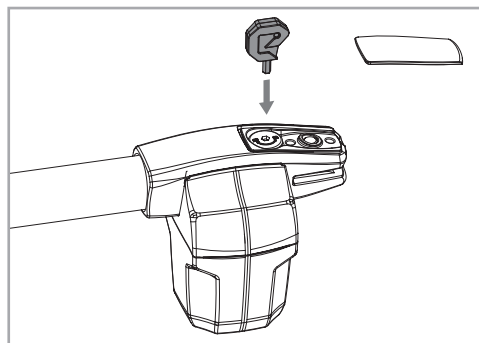
DÉVERROUILLER L' AUTOMATISME



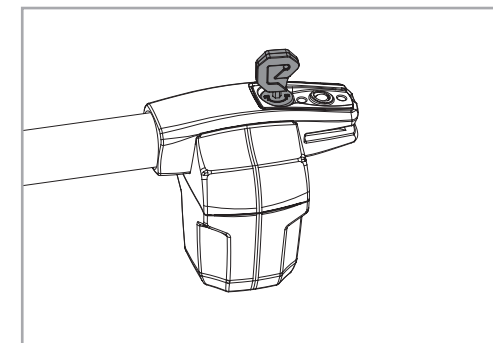
01 • Enlever le couvercle en plastique du côté arrière.



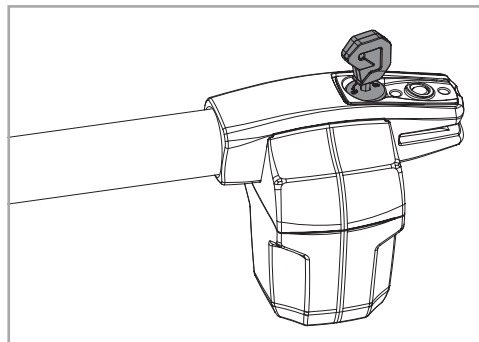
Enregistrements dans l'axe de déverrouillage.
D=Déverrouiller || **B**=Bloquer



02 • Placer la clé dans l'entrée de l'axe de déverrouillage.



03 • Tourner la clé en 180° dans le sens indiqué dans la figure pour déverrouiller.



04 • Automatisme déverrouillé

Remarque:

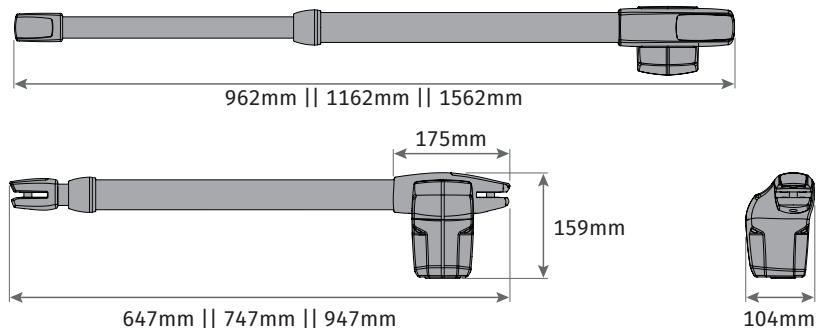
Afin que l'automatisme fonctionne à nouveau automatiquement, il faudra le bloquer à nouveau en tournant la clé dans le sens contraire.

03. L' AUTOMATISME

CARACTERISTIQUES TECHNIQUES

	Modèle	LINCE300	LINCE400	LINCE600
• Alimentation	230V	230Vac 50/60Hz	230Vac 50/60Hz	230Vac 50/60Hz
	110V	110Vac 50/60Hz	110Vac 50/60Hz	110Vac 50/60Hz
	24V	24Vdc	24Vdc	24Vdc
• Puissance	230/110V	230W	230W	230W
	24V	60W	60W	60W
• Courant	230V	1,3A	1,3A	1,3A
	110V	2,5A	2,5A	2,5A
	24V	1A à 3A	1A à 3A	1A à 3A
• RPM	230/110V	1400 RPM	1400 RPM	1400 RPM
	24V	1600 RPM	1600 RPM	1600 RPM
• Bruit		LpA <= 50 dB (A)	LpA <= 50 dB (A)	LpA <= 50 dB (A)
• Force		2300N	2300N	2300N
• Température de fonctionnement		-25°C à 65°C	-25°C à 65°C	-25°C à 65°C
• Protection thermique		120°C	120°C	120°C
• Niveau de protection		IP54	IP54	IP54
• Fréquence de travail	230/110V	25%	25%	25%
	24V	Intensif	Intensif	Intensif
• Temps d'ouverture		8 sec. à 13 sec.	13 sec. à 18 sec.	20 sec. à 28 sec.
• Course maximum		300mm	400mm	600mm
• Largeur maximum pour vantail		2500mm	3000mm	4000mm
• Condensateur	230V	8µF	8µF	8µF
	110V	20µF	20µF	20µF
• Vitesse d'ouverture	230V	20mm/s	20mm/s	20mm/s
	24V	23,5mm/s	23,5mm/s	23,5mm/s

Les dimensions de l'automatisation dans les versions **300 || 400 || 600** sont les suivantes :



6A

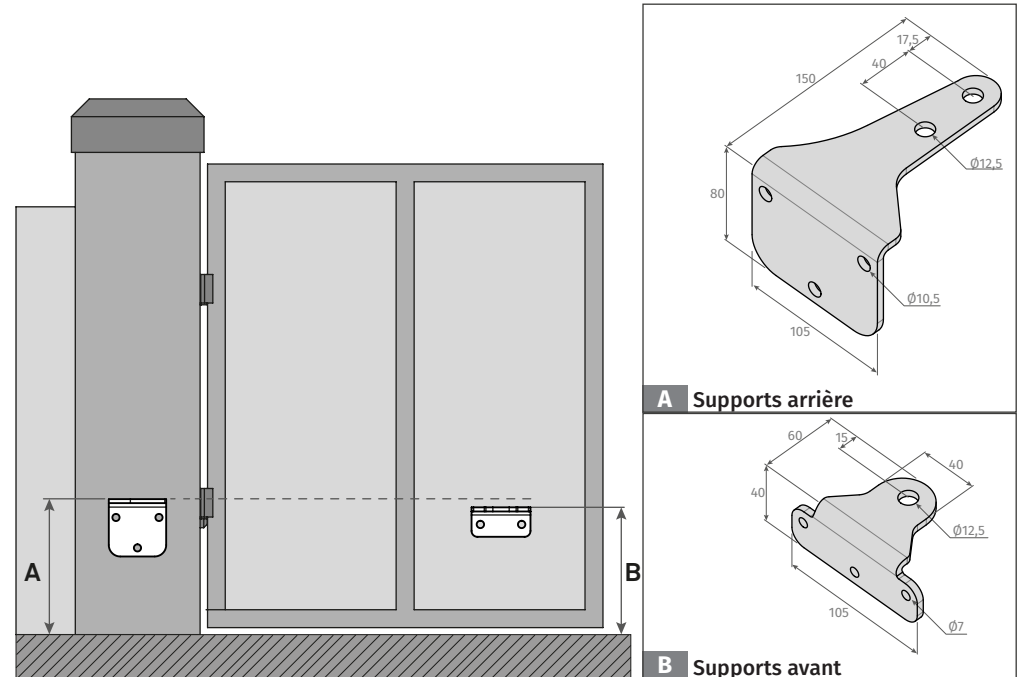
FR

04. INSTALLATION

HAUTEUR DES SUPPORTS

L'automatisme doit être installé avec une petite déclinaison dans la partie avant, pour empêcher les infiltrations d'eau à travers le bras d'extension.

Ainsi, la plaque du support d'avant doit être fixé dans le portail avec une hauteur inférieure à l'hauteur de la plaque du support arrière. Voir l'exemple ci-dessous.



Quota A • Distance verticale entre le sol et la partie supérieure du support arrière.

Quota B • Distance verticale entre le sol et la partie supérieure du support d'avant.

A	? mm	Peut être de n'importe quelle dimension au choix.
B	A-10mm	10 mm en dessous du quota A.

Par Exemple:

Si l'hauteur de la plaque du support arrière (**Quota A**) est fixé à 600 mm, alors l'hauteur de la plaque du support avant (**Quota B**) sera de 590 mm (600mm-10mm).



Il est très important que ces Quotas soient respectés! Seulement de cette manière peut être assuré le bon fonctionnement et la durabilité des automatismes! Il est également très important que le sol soit nivelé.

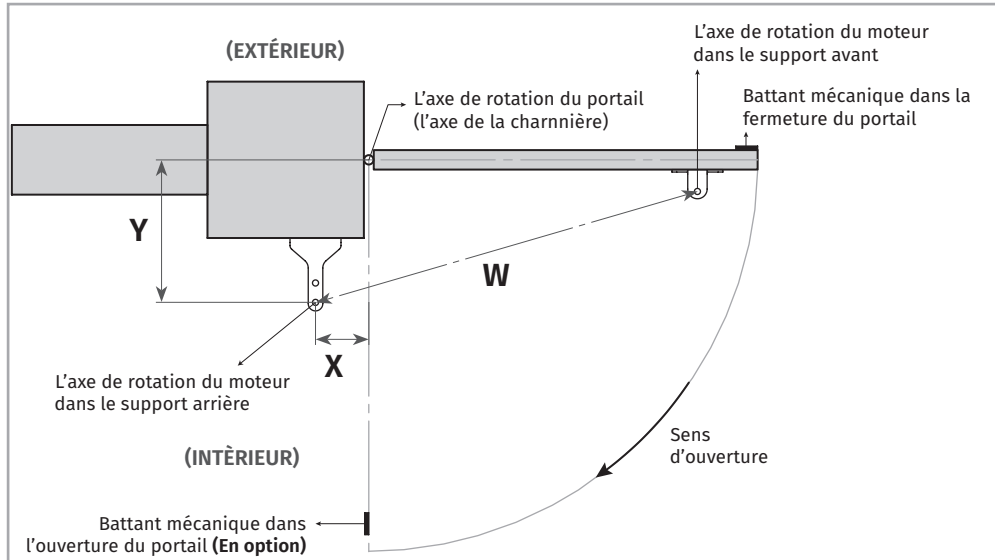
FR

6B

04. INSTALLATION

COTES D'INSTALLATION D'OUVERTURE INTÉRIEURE

Dans les schémas ci-dessous et dans la page suivante, sont fixés les **quotas pour l'installation** des automatismes.



LÉGENDE

Quota X	Distance horizontale entre l'axe de la charnière du portail et l'axe arrière de rotation du moteur.
Quota Y	Distance verticale entre l'axe de la charnière du portail et l'axe arrière de rotation du moteur.
Quota W	Distance entre les axes des supports du moteur.

i Lors de l'installation de l'automatisme, il est obligatoire de respecter les dimensions x et y indiquées dans les tableaux. Dans cette zone, il est possible d'identifier l'angle d'ouverture maximal que la porte atteint dans ces dimensions.

X, Y et W indiqués en (mm)

! Il est très important que ces Quotas soient respectés! Seulement de cette manière peut être assuré le bon fonctionnement et la durabilité des automatismes!

300 (W: 895 ~ 900)			
Y	X		
		170	180
140	98°	94°	91°
150	94°	91°	
160	90°		

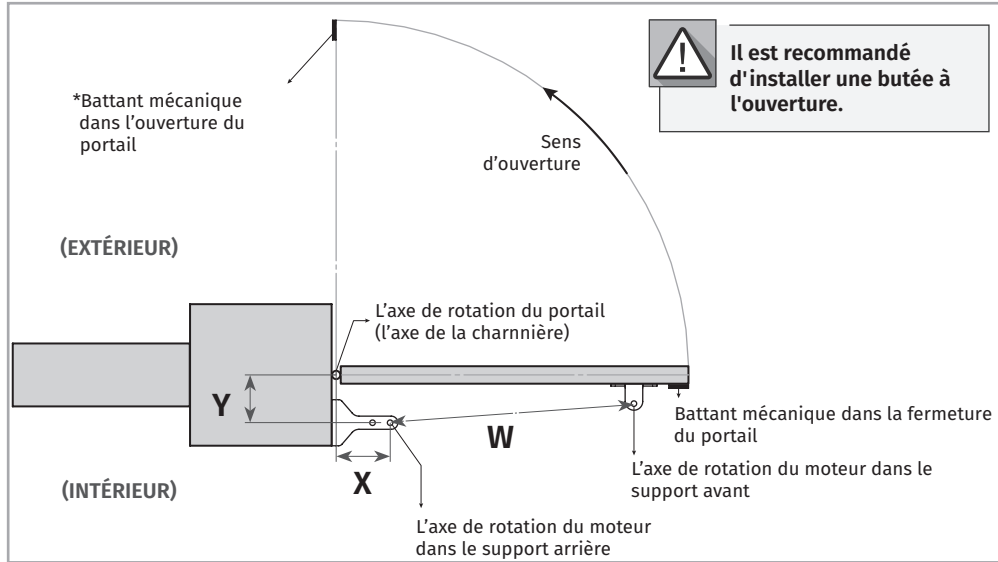
400 (W: 1095 ~ 1100)							
Y	X						
		170	180	190	200	210	220
170	108°	107°	103°	100°	97°	95°	93°
180	108°	103°	100°	97°	95°	93°	91°
190	103°	99°	96°	94°	92°	90°	
200	99°	96°	93°	91°			
210	95°	92°	90°				
220	92°						

600 (W: 1494 ~ 1500)																
Y	X															
		200	210	220	230	240	250	260	270	280	290	300	320	340	360	380
220	105°	107°	110°	112°	114°	116°	118°	119°	114°	111°	108°	104°	101°	98°	96°	95°
230	105°	107°	109°	111°	113°	115°	117°	115°	111°	109°	106°	102°	99°	97°	95°	93°
240	104°	106°	109°	111°	113°	115°	116°	112°	109°	106°	104°	100°	98°	95°	93°	92°
250	104°	106°	108°	110°	112°	114°	112°	109°	106°	104°	102°	98°	96°	94°	92°	91°
260	104°	106°	108°	110°	112°	113°	109°	106°	103°	101°	100°	97°	94°	92°	91°	
270	103°	105°	107°	109°	111°	109°	106°	103°	101°	99°	97°	95°	93°	91°		
280	103°	105°	107°	109°	110°	106°	103°	101°	99°	97°	96°	93°	91°			
290	103°	105°	107°	108°	106°	103°	100°	98°	96°	95°	94°	91°				
300	103°	104°	106°	106°	103°	100°	98°	96°	94°	93°	92°					
320	102°	104°	102°	99°	97°	95°	93°	92°	90°							
340	102°	98°	96°	93°	92°	90°										
360	94°	92°	90°													

04. INSTALLATION

COTES D'INSTALLATION D'OUVERTURE EXTERIEUR

Dans les schémas ci-dessous et dans la page suivante, sont fixés les **quotas pour l'installation** des automatismes.



LÉGENDE

Quota X	Distance horizontale entre l'axe de la charnière du portail et l'axe arrière de rotation du moteur.
Quota Y	Distance verticale entre l'axe de la charnière du portail et l'axe arrière de rotation du moteur.
Quota W	Distance entre les axes des supports du moteur.



Lors de l'installation de l'automatisme, il est obligatoire de respecter les dimensions x et y indiquées dans les tableaux. Dans cette zone, il est possible d'identifier l'angle d'ouverture maximal que la porte atteint dans ces dimensions.

X, Y et W indiqués en (mm)



Il est très important que ces Quotas soient respectés! Seulement de cette manière peut être assuré le bon fonctionnement et la durabilité des automatismes!

300 (W: 595 - 600)			
Y	X		
	150	160	170
120	95°	97°	92°
130	95°	93°	
140	94°		
150	90°		

400 (W: 695 - 700)							
Y	X						
	170	180	190	200	210	220	230
150	97°	99°	102°	104°	101°	97°	93°
160	96°	99°	101°	103°	98°	94°	91°
170	95°	98°	100°	100°	95°	92°	
180	95°	97°	100°	97°	93°		
190	94°	97°	99°	94°	90°		
200	94°	96°	96°	91°			
210	94°	96°	93°				
220	93°	94°					
230	93°	94°					

600 (W: 900 - 905)														
Y	X													
	200	210	220	230	240	250	260	270	280	290	300	320	340	360
200	96°	99°	101°	102°	104°	106°	108°	109°	111°	112°	114°	105°	99°	93°
210	96°	98°	100°	102°	104°	105°	107°	108°	110°	112°	111°	103°	97°	92°
220	96°	98°	99°	101°	103°	105°	106°	108°	109°	111°	109°	101°	95°	90°
230	95°	97°	99°	101°	102°	104°	106°	107°	109°	110°	107°	99°	93°	
240	95°	97°	98°	100°	102°	104°	105°	107°	108°	109°	104°	97°	92°	
250	94°	96°	98°	100°	101°	103°	105°	106°	107°	106°	102°	96°	90°	
260	94°	96°	98°	99°	101°	102°	104°	105°	107°	104°	100°	94°		
270	94°	96°	97°	99°	100°	102°	103°	105°	105°	102°	98°	92°		
280	94°	95°	97°	98°	100°	101°	103°	104°	104°	100°	96°	90°		
290	93°	95°	97°	98°	100°	101°	102°	104°	102°	98°	94°			
300	93°	95°	96°	98°	99°	101°	102°	103°	99°	96°	93°			
320	92°	94°	96°	97°	98°	100°	101°	99°	95°	92°				
340	92°	94°	95°	97°	98°	99°	99°	95°	92°					
360	92°	93°	95°	96°	97°	99°	95°	91°						
380	92°	93°	94°	96°	97°	95°	91°							
400	92°	93°	94°	95°	95°	91°								

04. INSTALLATION

PROCÈS D'INSTALLATION

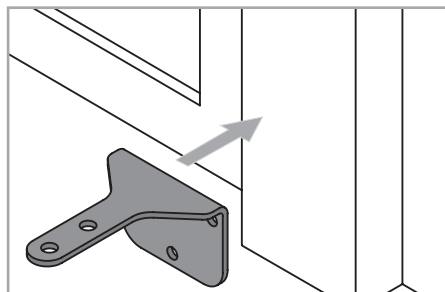


Faire attention aux Quotas d'installation indiquées dans les pages 6B, 7 et 8!



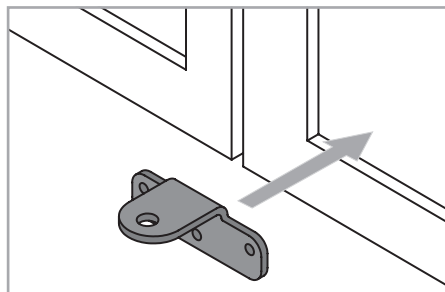
C'est important que cette l'ordre d'installation soit respectée!

Sinon, il n'est pas possible de garantir une correcte installation et les automatismes pourront ne pas fonctionner correctement!



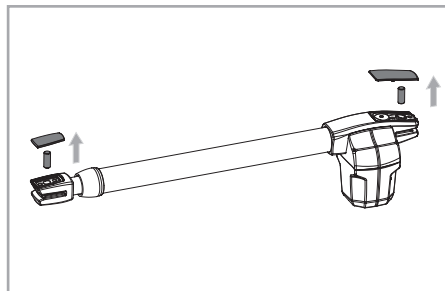
01 • Fixer le support arrière

- Le **Support Arrière** doit être fixé au pilier ou bien au mur, en respectant les quotas fournies dans les pages précédentes. Cela peut être fixé en utilisant des vis avec douille mécanique ou chimique, soudure, ou autre de votre choix mais qui soit approprié à la fixation du support.



02 • Fixer le support avant

- Le support avant doit être fixé à la porte, en respectant les dimensions d'hauteur et de distance pour le support arrière. Cela peut être fixée à l'aide de vis, procédé de soudage, ou autre de votre choix mais qui soit approprié à la fixation du support.

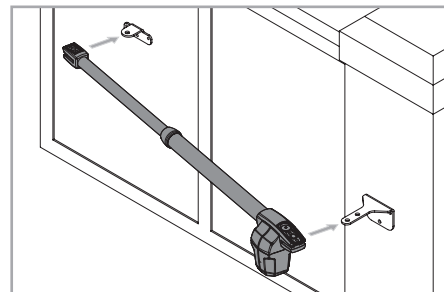


03 • Enlever les couvercles et les chevilles du moteur

- Avant d'installer le moteur, enlever les couvercles et les chevilles des supports.
- A la fin de l'installation, remplacer les couvercles en plastique pour une meilleure finition visuelle de l'automatisme.

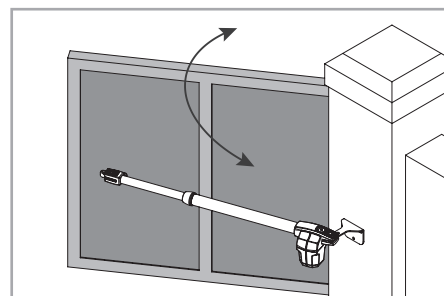
04. INSTALLATION

PROCÈS D'INSTALLATION



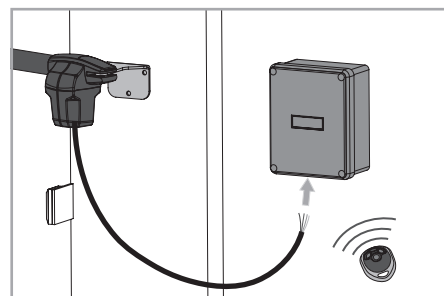
04 • Poser l'automatisme dans les supports

- L'automatisme doit être placée sur les deux supports au même temps pour éviter qu'il reste suspendue par un des supports. Vous devez déverrouiller l'automatisme afin de pouvoir tendre/recueillir facilement le bras (voir page 5B), de façon à le poser dans la correcte position pour les supports.



05 • Mouvement d'essai

- Placez les chevilles sur chaque support avec une petite quantité de lubrifiant afin qu'il n'existe aucun frottement.
- Déplacez la porte manuellement pour vérifier si la porte s'ouvre et se ferme sans aucun empêchement. Cela permettra d'assurer que l'automatisme ne soit pas soumis à des problèmes lors du fonctionnement.



06 • Connecter l'automatisme à la centrale et configurer les dispositifs de contrôle

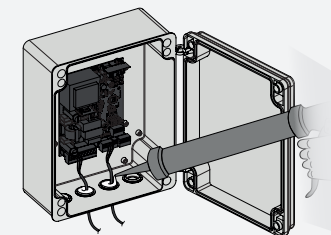
- Avec l'automatisme déjà installé, connectez-le à la centrale pour configuration (voir la notice de la centrale à configurer). Configurer également les dispositifs de contrôle souhaité (télécommande, panneau de contrôle, etc) et d'autres composants additionnels tels comme l'antenne, gyrophare, sélecteur à clé, parmi d'autres.



AVIS DE SÉCURITÉ

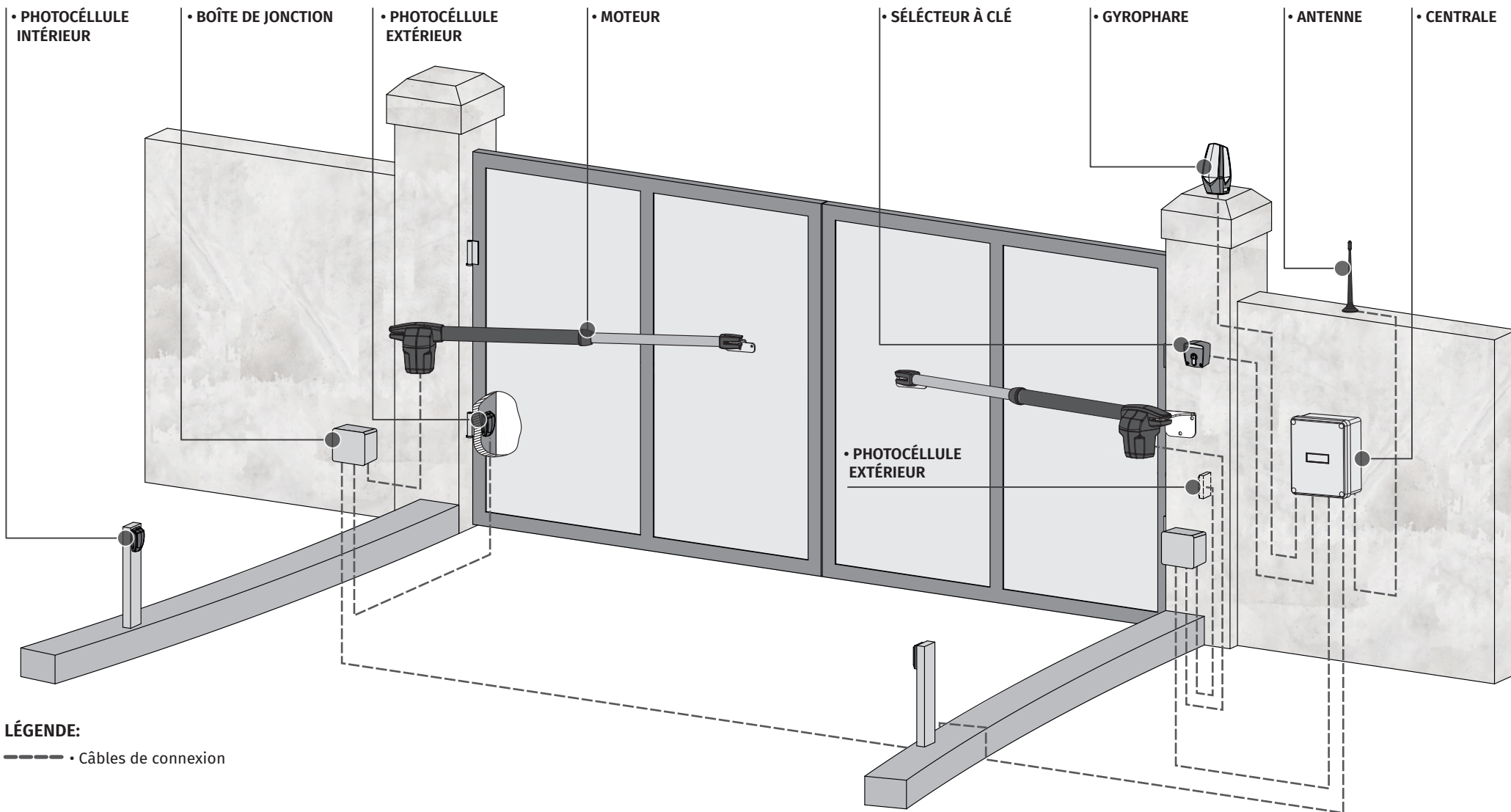
A la fin de l'installation, isoler tous les trous des câbles afin d'éviter l'entrée d'insectes et de parasites.

Le non-respect de cette consigne peut compromettre le bon fonctionnement de l'équipement.



04. INSTALLATION

INSTALLATION EN IMAGE



C'est important l'utilisation de battants mécaniques parterre, dans l'ouverture et dans la fermeture du portail. Si cela n'est pas respecté, les composants de l'automatisme pourront souffrir des efforts dans laquelle ils n'étaient pas préparés et par conséquent être endommagés.



Il est important utiliser des boîtes de jonction pour les connexions entre les moteurs, composants et centrales. Tous les câbles doivent entrer et sortir obligatoirement sous la boîte de jonction et la boîte de la centrale.

05. SOLUTION DE PANNES

INSTRUCTIONS POUR CONSOMMATEURS

INSTRUCTIONS POUR DES PROFESSIONNELS QUALIFIÉS

Anomalie	Procédure	Conduite	Procédure II	DÉCOUVRIR L'ORIGINE DU PROBLÈME
• Le moteur ne fonctionne pas	• Assurez-vous que la centrale de l'automatisme dispose de l'alimentation et si elle fonctionne correctement.	• Il ne fonctionne toujours pas.	• Consulter un technicien qualifié MOTORLINE.	1 • Ouvrir la centrale et vérifier si existe alimentation à 230V/110V/24V; 2 • Vérifiez les fusibles de l'entrée de la centrale; 3 • Éteindre les moteurs de la centrale et les essayer connectés directement à la source d'énergie pour découvrir s'ils sont en panne; (voir page 12A/12B) 4 • Si les moteurs fonctionnent le problème sera de la centrale; Consultez le manuel de la centrale ; 5 • Si les moteurs ne fonctionnent pas il faudra les enlever et les envoyer aux services techniques MOTORLINE pour vérification.
• Le moteur ne bouge pas mais fait du bruit	• Déverrouiller le moteur et déplacez-le manuellement pour vérifier si existent des problèmes mécaniques dans le portail.	• Le portail est bloquée?	• Consulter un technicien qualifié dans les portails.	1 • Vérifier tous les axes et systèmes de mouvement associés au portail et aux automatisme (chevilles, charnières, etc) afin de découvrir l'origine du problème.
		• Le portail se déplace facilement?	• Consulter un technicien qualifié MOTORLINE.	1 • Analyser les condensateurs en essayant les nouveaux; 2 • Si le problème ne devient pas des condensateurs, déconnecter les moteurs de la centrale et les tester directement à l'alimentation pour découvrir si sont en panne (voir page 12A/12B); 3 • Si les moteurs fonctionnent le problème est de la centrale. Retourner la centrale chez les services techniques MOTORLINE pour vérification; 4 • Si les moteurs ne fonctionnent pas, enlevez-les et envoyer aux services techniques MOTORLINE pour vérification.
• Le moteur s'ouvre mais ne se ferme pas	• Déverrouiller le moteur et placez-le dans la position "fermé". Verrouiller à nouveau le(s) moteur (s). Éteindre le tableau électrique pendant 5 secondes et le connecter à nouveau. Donnez ordre d'ouverture avec la télécommande.	• Le portail s'est ouvert mais n'a pas fermé.	1 • Vérifiez s'il y a un obstacle devant les photocellules; 2 • Vérifiez si les dispositifs de contrôle (sélecteur à clé, panneau de contrôle, video-portier, etc.), du portail sont bloqués et à envoyer un signal permanent à la centrale ; 3 • Consulter un technicien qualifié MOTORLINE.	Toutes les centrales MOTORLINE ont des leds qui permettent facilement conclure quels dispositifs ont des anomalies. Tous les led's des dispositifs de sécurité (LE/LA) en situation normales restent allumés. Tous les led's des circuits "START" (LO/LS) en situations normales restent éteint. Dans les cas où les led's des dispositifs ne sont pas tous allumés, il y a un défaut dans les systèmes de sécurité (photocellules, bandes de sécurité). Si les leds " START" sont allumés, il y a un dispositif de commande à emettre un signal en permanence. A) SYSTÈMES DE SÉCURITÉ: 1 • Faire un pont/shunt pour fermer tous les systèmes de sécurité de la centrale (il est conseillé de consulter la notice de la centrale en question). Si l'automatisme commence à fonctionner normalement, analyser quel dispositif a un défaut. 2 • Retirer un pont / shunt à la fois jusqu'à ce que vous découvrez quel est le dispositif en panne. 3 • Remplacer ce dispositif par un fonctionnel et vérifier si l'automatisme fonctionne correctement avec tous les autres dispositifs. Si vous trouvez un autre dispositif défectueux, suivez les mêmes étapes pour découvrir tous les problèmes. B) SYSTÈMES DE START: 1 • Débrancher tous les fils liés au connecteur START. 2 • Si le led s'éteint, essayez de reconnecter un dispositif à la fois jusqu'à ce que vous découvrez quel dispositif est en panne. REMARQUE: Si les procédures décrites dans les paragraphes A) et B) ne résulte pas, enlevez la centrale et envoyer aux services techniques MOTORLINE pour vérification.
• Le moteur ne fait pas tout son parcours.	• Déverrouiller le moteur et déplacez-le manuellement afin de vérifier si existent des problèmes mécaniques dans le portail.	• Rencontré des problèmes?	• Consulter un technicien qualifié dans les portails.	1 • Vérifier tout les axes et systèmes de mouvement associés au portail et aux automatisme (chevilles, charnières, etc) afin de découvrir l'origine du problème.
		• Le portail se déplace facilement?	• Consulter un technicien qualifié MOTORLINE.	1 • Analyser les condensateurs en faisant des tests aux automatismes avec les nouveaux condensateurs; 2 • Si le problème n'est pas des condensateurs, déconnecter les moteurs de la centrale et testez les moteurs directement à l'alimentation pour découvrir si sont en panne; 3 • Si les moteurs ne fonctionnent pas, enlevez-les et envoyer aux services techniques MOTORLINE pour vérification. 4 • Si les moteurs fonctionnent et déplace bien les portails dans son parcours complet avec la force maximale, le problème est dans la centrale. Réglez le force dans la centrale. Faire un nouveau programme à la centrale, de temps de travail du moteur, en attribuant les temps nécessaires pour l'ouverture et fermeture, avec la force appropriée (voir notice de la centrale en question) 5 • Si cela ne fonctionne pas, vous devez enlever la centrale et envoyer aux services techniques MOTORLINE pour vérification. REMARQUE: Le réglage de la force de la centrale doit être suffisante pour ouvrir et fermer le portail sans s'arrêter, mais avec un tout petit effort une personne arrive à l'arrêter. En cas de défaillance des systèmes de sécurité, le portail ne pourra jamais endommager les obstacles physiques (véhicules, personnes, etc.).

06. TEST AUX CONDENSATEURS

MOTEUR 230V/110V

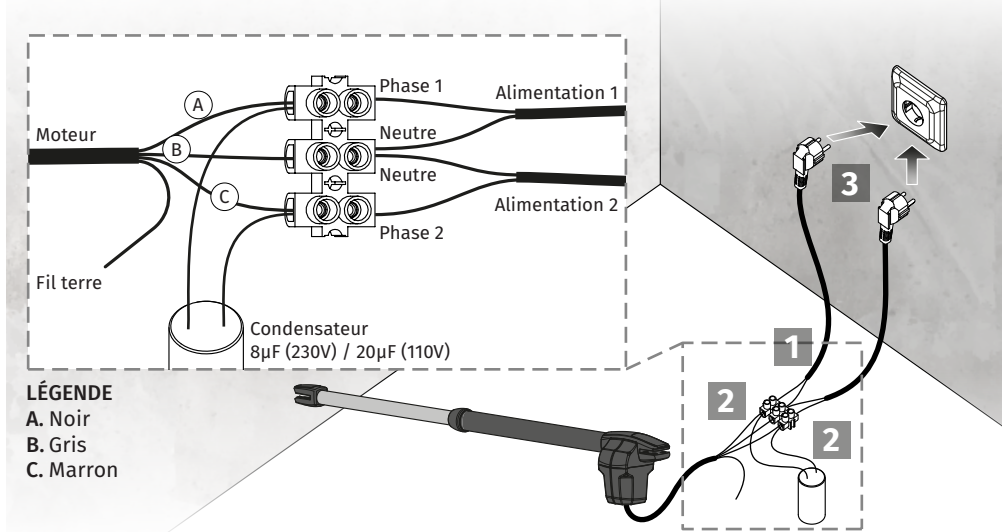
Afin détecter quels composants ont des problèmes lors d'une installation d'automatismes coulissants, parfois il est nécessaire d'effectuer des tests avec une connexion directe à une alimentation de 230V/110V. Pour cela, il est nécessaire d'intercaler un condensateur dans la connexion afin que l'automatisme puisse fonctionner (vous devez vérifier le type de condensateur à utiliser dans la notice du produit). Dans le schéma ci-dessous se montre comment cette connexion doit être faite et comment intercaler les différents fils des composants.



REMARQUES:

- Pour effectuer les tests il n'est pas nécessaire d'enlever l'automatisme de l'endroit où il est installé car, de cette façon, vous arrivez à percevoir si l'automatisme, connecté directement à une prise électrique, fonctionne correctement.
- Vous devez utiliser un nouveau condensateur pendant ce test, afin de garantir que le problème ne réside pas dans le condensateur.

- 1 Connecter les fils de l'alimentation dans la borne, selon l'indiqué ci-dessous.
- 2 Connecter les fils de l'automatisme dans la borne, en intercalant avec un condensateur dans les fils d'ouverture et fermeture.
- 3 Une fois que ces connexions sont terminées, se connecter à une prise de 230V/110V, selon le moteur/centrale en test.



Tous les tests doivent être effectués par des techniciens spécialisés car le danger, en raison de la mauvaise utilisation des systèmes électriques, est très élevé!!

06. TEST AUX CONDENSATEURS

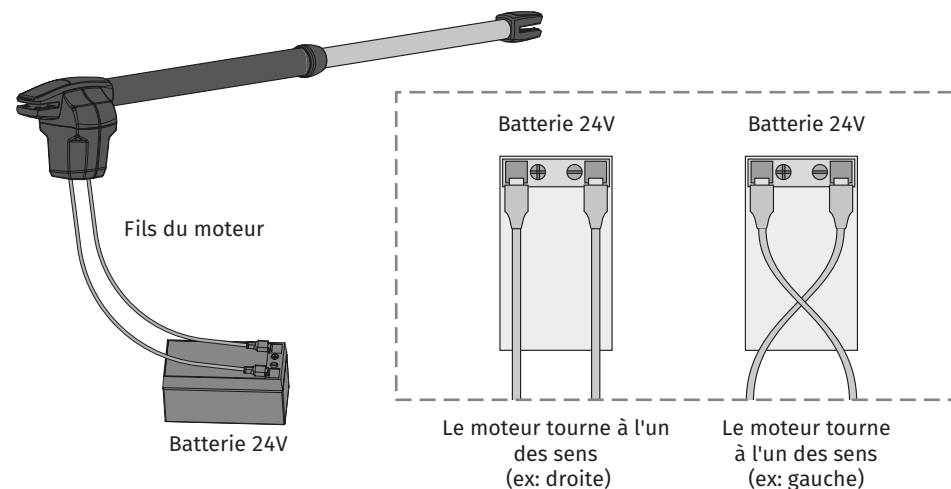
MOTEUR 24V

Pour détecter les composants ayant des soucis lors de l'installation d'automatismes du modèle 24V, il est parfois nécessaire d'effectuer des tests avec connexion directe à une alimentation externe (batterie 24V).

Dans le diagramme ci-dessous montre comment elle doit être faite cette connexion.

REMARQUES:

- Pour effectuer les tests il n'est pas nécessaire d'enlever l'automatisme de l'endroit où il est installé car, de cette façon, vous arrivez à percevoir si l'automatisme, connecté directement à la batterie externe, fonctionne correctement.
- Une fois les fils connectés sur une batterie à 24V, le moteur doit travailler pour l'un des sens. Pour tester le mouvement inverse, changer la position des fils connectés à la batterie.



Tous les tests doivent être effectués par des techniciens spécialisés car le danger, en raison de la mauvaise utilisation des systèmes électriques, est très élevé!!

07. ENTRETIEN

ENTRETIEN

NETTOYER LE TUBE.

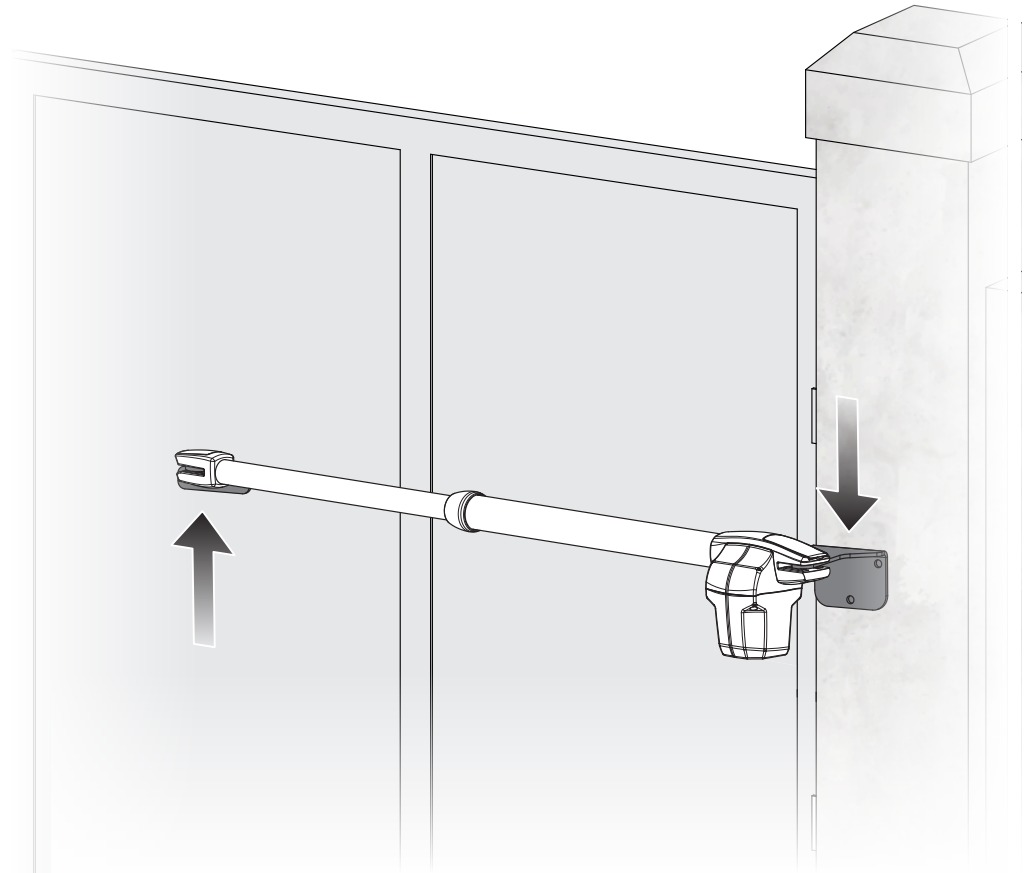
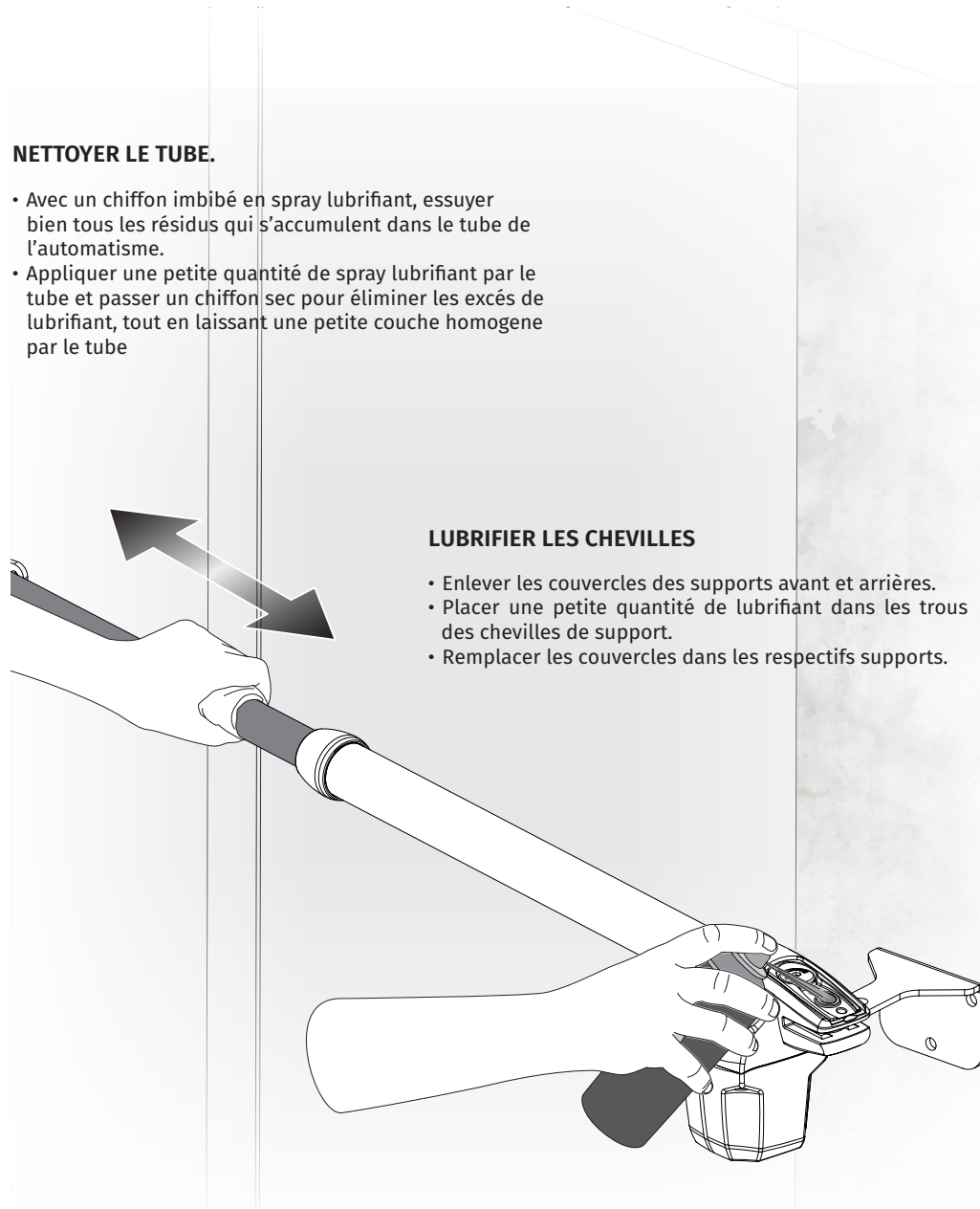
- Avec un chiffon imbibé en spray lubrifiant, essuyer bien tous les résidus qui s'accumulent dans le tube de l'automatisme.
- Appliquer une petite quantité de spray lubrifiant par le tube et passer un chiffon sec pour éliminer les excès de lubrifiant, tout en laissant une petite couche homogène par le tube

LUBRIFIER LES CHEVILLES

- Enlever les couvercles des supports avant et arrière.
- Placer une petite quantité de lubrifiant dans les trous des chevilles de support.
- Remplacer les couvercles dans les respectifs supports.

VÉRIFIER PLAQUES DE SUPPORT

- Assurez-vous que les supports restent bien fixés aux piliers et portail, pour le bon fonctionnement de l'équipement.



Ces mesures d'entretien doivent être effectuées en délai de 1 année pour maintenir le bon fonctionnement de l'automatisme.