

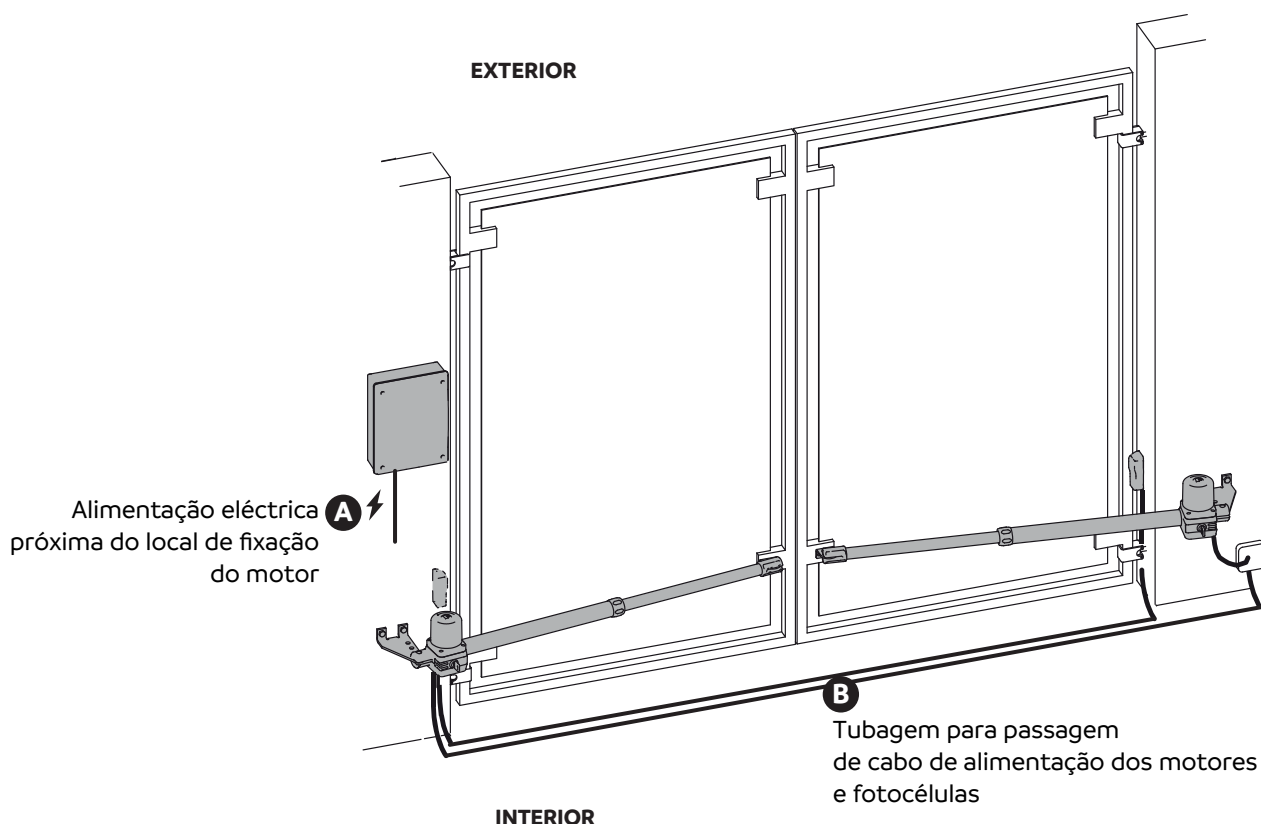
# Pré-Instalação

Pack de Instalação

Automatização de Portão de Batente

**DAPORTAS**

Premium Service



## Requisitos para Instalação

A largura máxima de cada folha do portão deverá ser de **275cm**

O peso máximo de cada folha do portão deverá ser de **350Kg**

A estrutura do portão deverá ser suficientemente resistente

O portão deverá estar nivelado e ter um movimento uniforme, sem fricção irregular durante a totalidade do curso

Os pilares e/ou parede deverão ser o suficiente sólidos e seguros para afixação dos braços e deverão respeitar as cotas de instalação indicadas para cada situação

Alimentação eléctrica 230v próxima do local de fixação de um dos motores

Tubagem para passagem de cabo de alimentação para os motores e fotocélulas

**Tem dúvidas? Fale com um especialista.**

Ligue 933 245 371