

# LIBRA



## Garage door opener for sectional and spring-balanced doors up to 12 m<sup>2</sup>.

A LCD display, a LED courtesy light, an automatic closing feature with encoder system, pre-assembled chain-driven rail included are its main characteristics.

It is available in light and heavy use version, it is the right solution in case of small and medium sized doors.

It also suits to overhead balanced garage doors by using the optional adapting bracket.

## Automatisme par traction 24V pour portes de garage sectionnelles jusqu'à 12 m<sup>2</sup>.

Tableau de commande extérieure et écran LCD protégé par une porte pratique.

Feu de courtoisie LED intégré, fermeture automatique et signal acoustique porte ouverte.

Fonctionnement précis et sûr avec le système d'encodage.

Rail à chaîne préassemblée.

Disponible en 2 versions, c'est la solution idéale pour toutes les portes de garages de petites et moyennes dimensions.

Il convient aussi aux exigences d'ouverture des portes basculantes débordantes par un spécifique accessoire disponible en option.

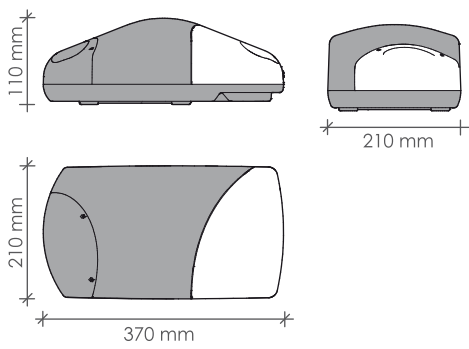


Made in Italy



## Garage Door Automation Motorisations de portes de garage





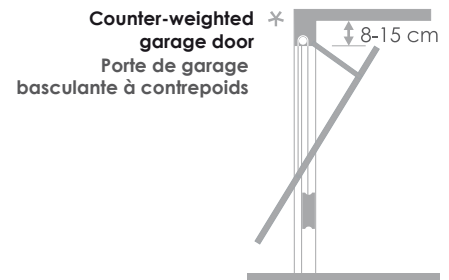
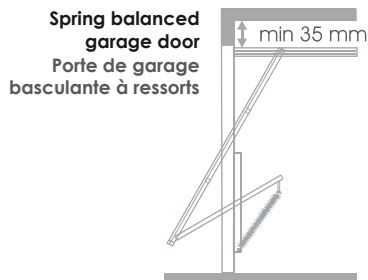
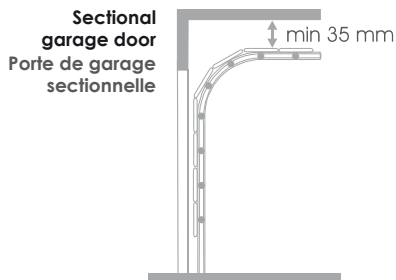
## TECHNICAL FEATURES

	LIBRA	LIBRA PLUS
Motor power supply	24Vdc	24Vdc
Stand-by consumption	4 W	4 W
Rated power	100 W	150 W
IP protection class	40	40
Pulling thrust	700 N	1100 N
Opening time	17"	17"
Max door size	8 m <sup>2</sup>	12 m <sup>2</sup>
Max door load	60 Kg	100 Kg
Max door height	2,4 m	2,7 m
Duty cycle	80%	80%
Rail	3 m	3,3 m

## FICHE TECHNIQUE

Alimentation
Absorption
Puissance
Classe IP
Traction
Ouverture
Porte maxi
Poids maxi
Hauteur maxi
Cycle de travail
Rail

## INSTALLATION OVERVIEW POSITIONNEMENT DU MOTEUR



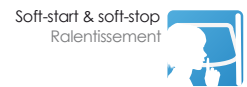
\* optional adapter needed PARC01  
Solo con accessorio opzionale PARC01



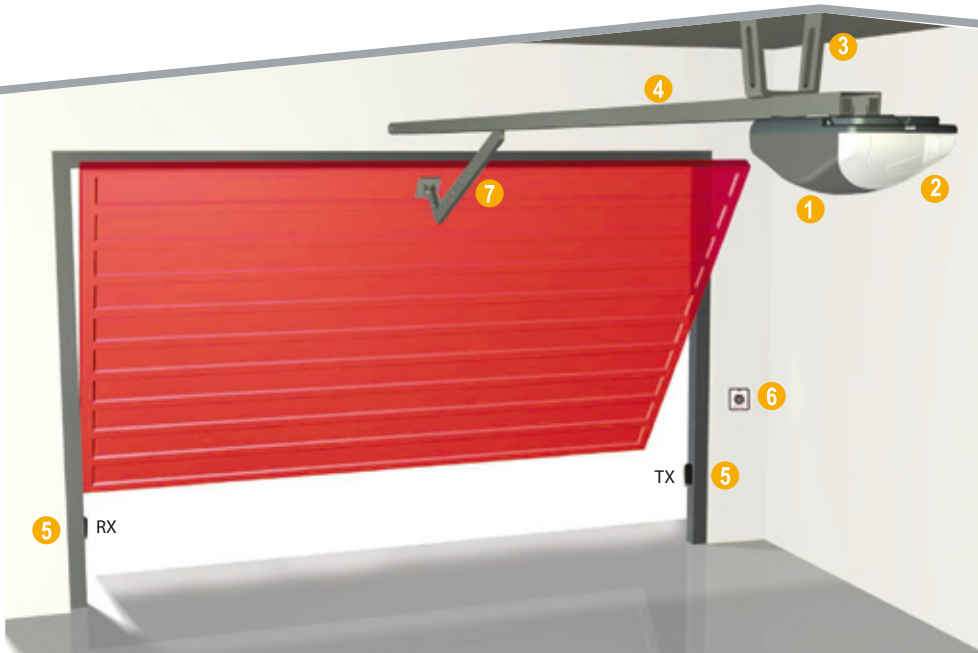
3-pieces chain rail  
Rail à chaîne

**Angie**  
4-ch transmitters  
Télécommandes

Motor with control board  
and internal 433.92 MHz radio receiver  
Motoréducteur avec carte de gestion  
et récepteur intégrés



## STANDARD INSTALLATION SCHEMA DE POSE



- 1 Motor with control board and internal radio receiver  
Motoréducteur avec carte de gestion et récepteur intégrés
- 2 Courtesy light  
Éclairage de courtoisie
- 3 Pulling bracket  
Support moteur
- 4 Chain rail  
Rail à chaîne
- 5 CLOSING photocells  
Photocellule en FERMETURE
- 6 Keyswitch  
Contacteur à clé
- 7 Pulling bracket  
Bras adaptateur