

# dank.

MANUAL DE  
INSTALAÇÃO

# K6

**MOTOR PARA**  
**PORTÃO DE**  
**CORRER**

**A FORÇA DO**  
**RINOCERONTE!**



**DANK.PT**





## Conteúdo

Sobre o Manual	01
Especificações Técnicas	01
Conteúdo da Embalagem	01
Instalação da Base do Motor	02
Instalação da Cremalheira	02
Instalação dos Fins de Curso	03
Manutenção	03

# Manual do Utilizador

Obrigado por escolher este motor para portão de correr. O uso seguro e eficaz do motor para portão de correr requer que você leia o manual do usuário e as instruções de segurança antes de usar o equipamento e que todas as instruções sejam seguidas. Mantenha sempre o manual próximo ao motor. Se necessário, peça a um profissional que lhe mostre como funciona antes de usá-lo.

## Este motor para portão de correr só pode...:

- Ser instalado em residência privada
- Ser usado para abertura e fecho automático do portão de correr
- Ser aplicado e usado de acordo com a descrição das instruções de segurança oferecida neste manual.

## Nota!

- Complete os passos individuais na ordem descrita e que garantir que está a familiarizado com a operação.
- Assegurar que todos os utilizadores estão familiarizados com a função e funcionamento do motor de garagem.
- A borda inferior e laterais do motor de garagem e seu mecanismo representam perigo de ferimentos por esmagamento e corte. O portão de garagem só pode ser aberto e fechado quando você tiver uma visão desobstruída da sua amplitude de movimento, e que mais ninguém está na área.
- Utilize apenas os materiais fornecidos ou recomendados, bem como as peças e acessórios originais sobressalentes
- Substituir imediatamente os cabos de alimentação danificados. Isso deve ser feito por um electricista qualificado.
- Mantenha o comando do motor em um lugar seguro para evitar uma utilização acidental. Crianças não devem brincar com o comando.
- Adequado apenas para instalação de uma porta de garagem corretamente instalada e equilibrada. Uma porta de garagem instalada incorretamente pode causar ferimentos pessoais.
- Desligue sempre da rede antes de trabalhar no portão de garagem ou movimentação do mesmo.
- Nunca toque no motor de garagem nem insira nada durante o movimento.

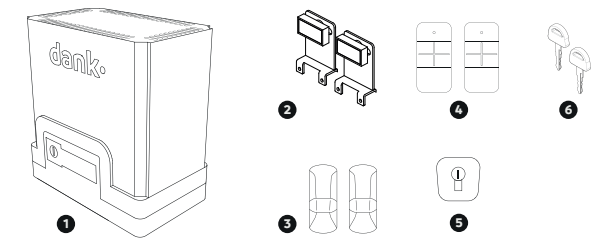
- Se o motor de garagem estiver com defeito, contacte o revendedor ou o apoio ao cliente do fabricante.

## Especificações Técnicas

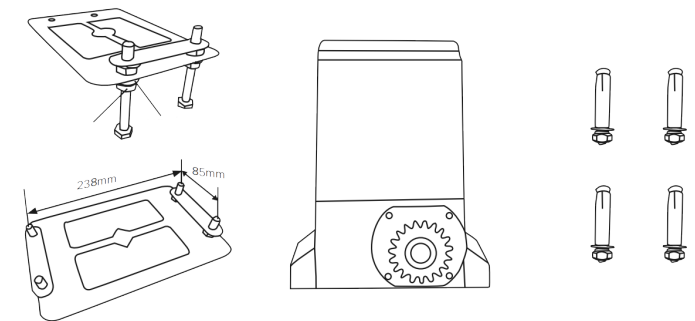
Alimentação	220v 50Hz
Potência	0.37-1.5kw
Corrente	3A
Tempo de Trabalho	12m/min
Velocidade do Motor	1400r/min
Temperatura de Trabalho	-40°C~+60°C
Peso Máximo por Folha	600kg

## Conteúdo da Embalagem

1. Motor de Correr
2. Fim de Curso Magnético
3. Par de Fococélulas
4. Seletor de Chave
6. Chaves de Desbloqueio
7. Par de Fococélulas



## Instalação da Base do Motor



### Criação de sapata:

1. Faça um buraco no solo para criar uma sapata em cimento
2. Prenda os parafusos na chapa com as fêmeas e contra fêmeas
3. Encha o buraco de cimento e alise a parte de superior onde irá fixar a chapa

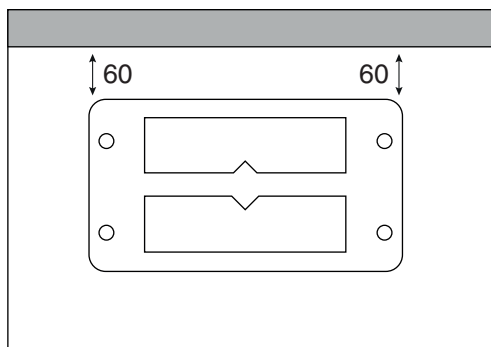
### Sapata existente:

No caso de existir uma sapata existente no local da instalação, proceda da seguinte forma:

Coloque a chapa de fixação em cima da sapata.

Marque o local para fazer as furações das buchas. Deve fazer marcação no centro dos furos ovalizados da chapa.

Faça quatro furos para as buchas M10 na sapata.



Em ambos os casos deve deixar os tubos no meio do buraco para a passagem de cabos para a alimentação e acessórios.

A distância da sapata ao portão deve ser no mínimo 30mm.

A distância da chapa de fixação ao portão deve ser 60mm.

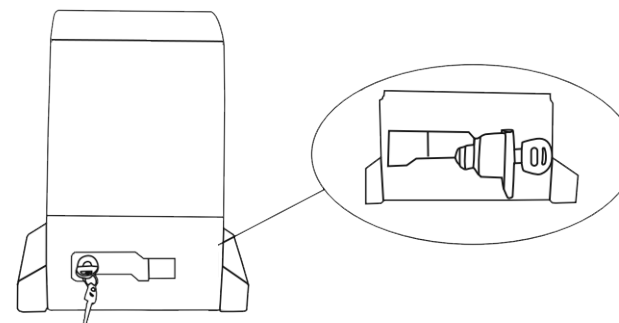
Utilize um nível para nivelar a sapata horizontalmente.

Deixe o cimento secar de forma a que a chapa fique bem fixa

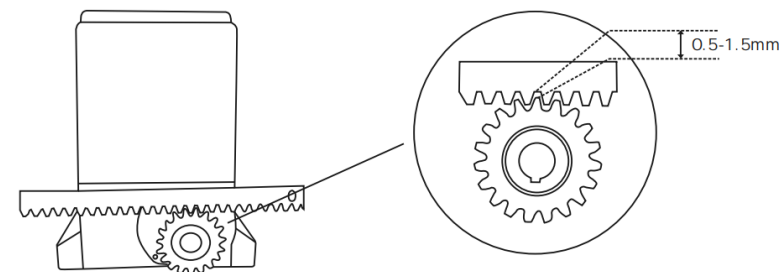
5. Coloque o motor na chapa de fixação.
6. Aperte os 4 parafusos à chapa pelo interior do motor.
7. Alinhe-os paralelamente ao portão deixando uma distância de 85mm entre eles.

## Instalação da Cremalheira de Nylon

Coloque na posição de aberto e desbloqueie o motor.



1. Posicione um pedaço de cremalheira por do cima do pinhão ao portão.
2. Aperte o primeiro suporte da cremalheira por cima do pinhão do portão
3. Feche um pouco o portão até que a outra ponta da cremalheira fique sobre o pinhão e aperte o último suporte.

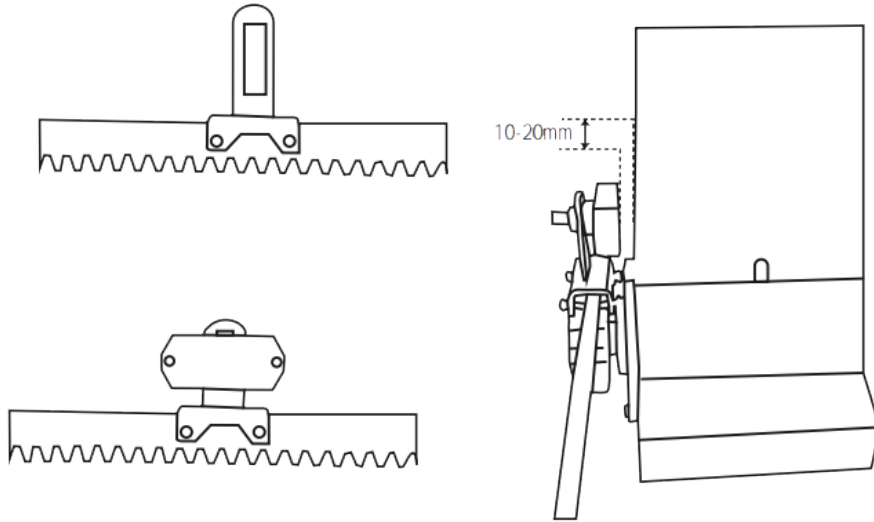


4. Feche um pouco mais o portão, deixando a cremalheira de estar apoiada sobre o pinhão e aplique outro pedaço de cremalheira encaixando-o na cremalheira já aparafusada.
5. Abra o portão, até apoiar a ponta do novo pedaço de cremalheira no pinhão e aparafuse ao portão.
6. Abra o portão até que o pinhão fique sobre a outra ponta de cremalheira. Aparafuse-a ao portão.
7. Repita os passos anteriores para cada metro de cremalheira até chegar ao fim.
8. Aperte todos os suportes das cremalheiras instaladas, para garantir a segurança e fixação das mesmas.

# Instalação dos Fins de Curso

Os fins de curso têm de estar afinados para o portão para antes de tocar nos batentes de fecho ou de abertura.

Teste manualmente o acionamento dos fins-de-curso com o portão desbloqueado, antes de ligar o motor à corrente elétrica para evitar problemas devido a uma má configuração.



O fim de curso magnético é acionado quando o íman fica alinhado com o leitor do motor.

Coloque os parafusos fornecidos nos acessórios até que o fim de curso fique apertado na totalidade à cremalheira

Mova o portão até à posição de fechado e repita os passos anteriores para fixar a chapa do fim-de-curso de fecho.

## Manutenção

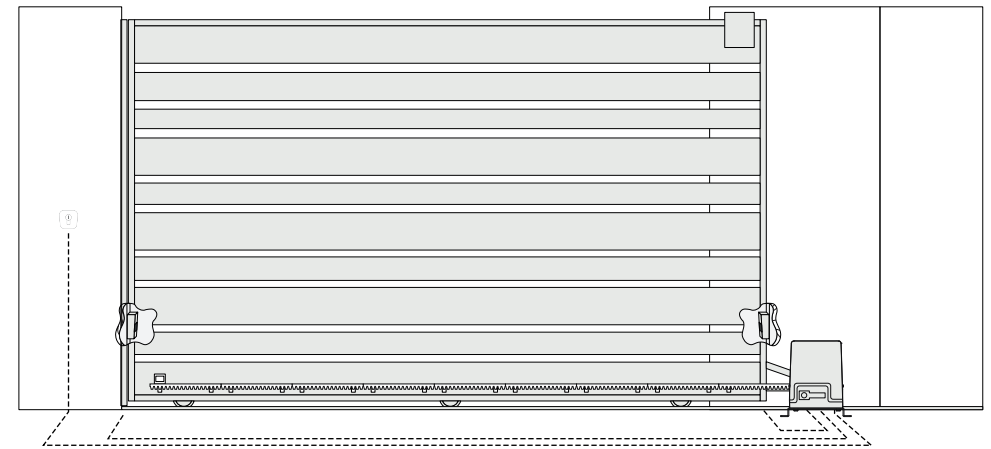
Verifique se todos os apertos do automatismo como a chapa de fixação ao chão, as chapas de fim-de-curso, o motor e a cremalheira.

Verifique se a distância entre cremalheira e o motor se mantém inalterada e se esta engrena nos dentes do pinhão do motor da forma correta.

Lubrifique todos os sistemas/eixos de movimento do portão. Lubrifique ligeiramente com spray o pinhão e a cremalheira

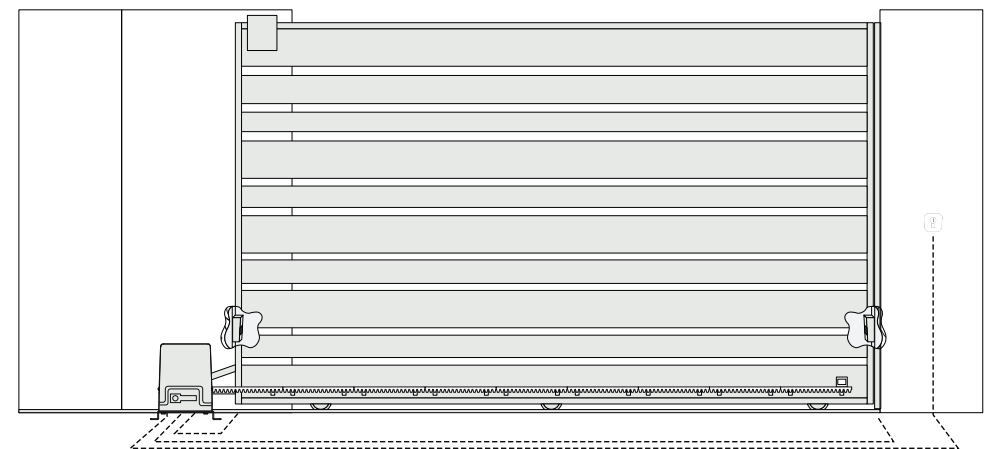
Estas medidas de manutenção devem ser efetuadas em prazos de 6 meses para manter o bom funcionamento do automatismo.

Aplicação à direita

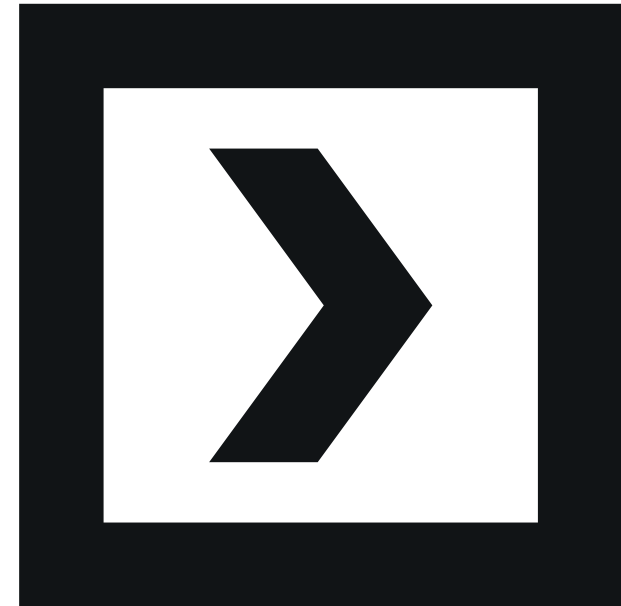


--- Cabos de ligação

Aplicação à esquerda







**Daportas Automáticas, Lda.**  
Rua Industrial Nº 1691  
4750-841 Barcelos - Portugal

+351 253 891 418  
geral@daportas.pt

**daportas.pt**