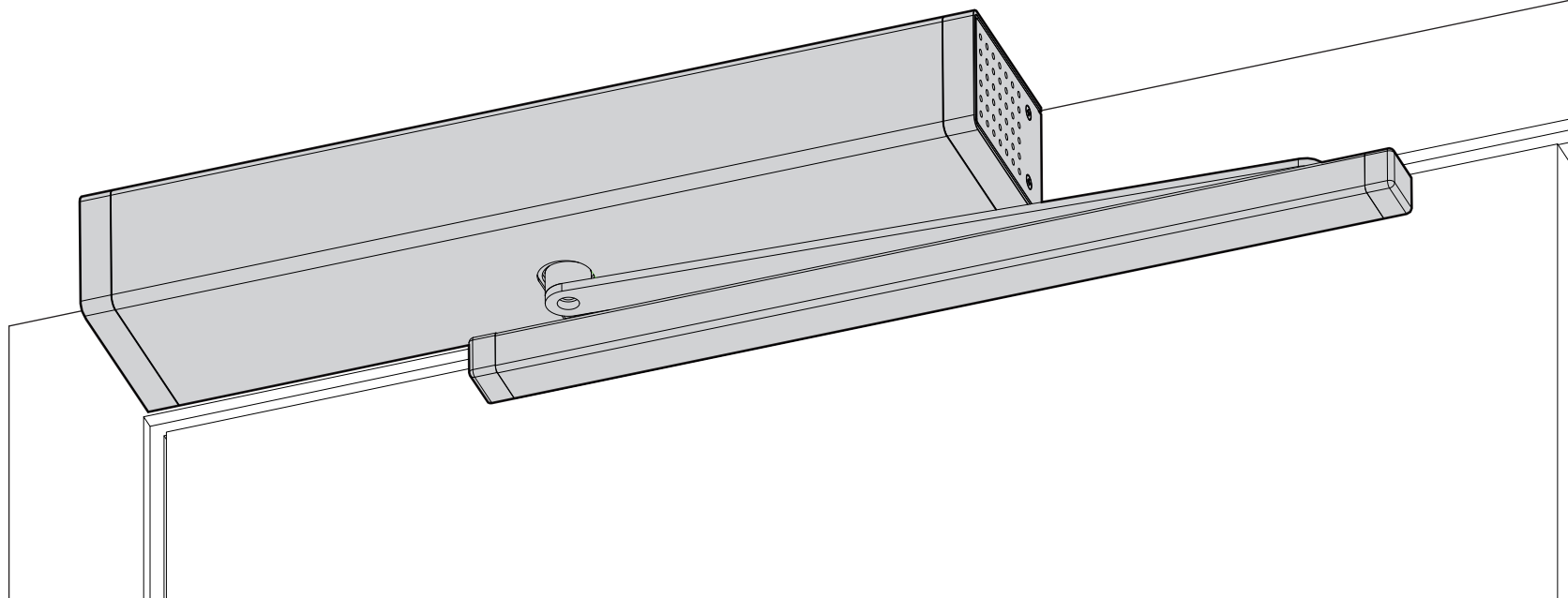




M1805

MANUAL DO UTILIZADOR/INSTALADOR






00. CONTEÚDO

ÍNDICE

01. AVISOS DE SEGURANÇA	2B
02. ESQUEMAS DE LIGAÇÕES	
LIGAÇÃO DE TODOS OS COMPONENTES	5
LIGAÇÃO DE RADARES E SELETOR DE PROGRAMAS	6
LIGAÇÃO DE 2 PORTAS SINGULARES COM ENCRAVAMENTO	7
PORTA COM 2 FOLHAS	8
03. O AUTOMATISMO	
CARACTERÍSTICAS TÉCNICAS	9A
04. PRÉ-INSTALAÇÃO	
KIT	9B
RELAÇÃO LARGURA/PESO	9B
MEDIDAS DE INSTALAÇÃO DIREÇÃO DE ABERTURA	10A
05. INSTALAÇÃO	
PROCESSO DE INSTALAÇÃO	11A
06. A CENTRAL	
CARACTERÍSTICAS TÉCNICAS	12A
PROGRAMAÇÃO	12B
07. RESOLUÇÃO DE AVARIAS	
INSTRUÇÕES PARA CONSUMIDORES FINAIS	13
INSTRUÇÕES PARA TÉCNICOS ESPECIALIZADOS	13

01. AVISOS DE SEGURANÇA

ATENÇÃO:

	Este produto está certificado de acordo com as normas de segurança da Comunidade Europeia (CE).
RoHS	Este produto está em conformidade com a Diretiva 2011/65/UE do Parlamento Europeu e do Conselho, de 8 de Junho de 2011, relativa à restrição do uso de determinadas substâncias perigosas em equipamentos elétricos e eletrónicos.
	(Aplicável em países com sistemas de reciclagem). Esta marcação indica que o produto e acessórios eletrónicos (ex. carregador, cabo USB, material eletrónico, comandos, etc.) não devem ser descartados como outros resíduos domésticos, no final da sua vida útil. Para evitar possíveis danos ao ambiente ou à saúde humana, decorrentes da eliminação descontrolada de resíduos, separe estes itens de outros tipos de resíduos e recicle-os de forma responsável, para promover a reutilização sustentável dos recursos materiais. Os utilizadores domésticos devem entrar em contacto com o revendedor onde adquiriram este produto ou com a Agência do Ambiente Nacional, para obter detalhes sobre onde e como podem levar esses itens para reciclagem ambientalmente segura. Os utilizadores empresariais devem contactar o seu fornecedor e verificar os termos e condições do contrato de compra. Este produto e os seus acessórios eletrónicos não devem ser misturados com outros resíduos comerciais para lixo.
	Esta marcação indica que o produto e acessórios eletrónicos (ex. carregador, cabo USB, material eletrónico, comandos, etc.), são passíveis de descargas elétricas, pelo contacto direto ou indireto com eletricidade. Seja prudente ao manusear o produto e respeite todas as normas de segurança indicadas neste manual.

01. AVISOS DE SEGURANÇA

AVISOS GERAIS

- Neste manual encontram-se informações de utilização e segurança muito importantes. Leia cuidadosamente todas as instruções do manual antes de iniciar os procedimentos de instalação/utilização e mantenha este manual num lugar seguro para que possa ser consultado sempre que necessário.
- Este produto destina-se exclusivamente à utilização mencionada neste manual. Qualquer outra aplicação ou operação que não esteja considerada é expressamente proibida, pois poderá danificar o produto e/ou colocar pessoas em risco originando ferimentos graves.
- Este manual destina-se principalmente a instaladores profissionais, não invalidando que o utilizador também tenha a responsabilidade de ler atentamente a secção “Normas do Utilizador”, de forma garantir o correto funcionamento produto.
- A instalação e reparação deste equipamento deve ser feita unicamente por técnicos qualificados e experientes, garantindo que todos estes procedimentos sejam efetuados em conformidade com as leis e normas aplicáveis. Os utilizadores não profissionais e sem experiência estão expressamente proibidos de executar qualquer ação, a não ser que tenha sido explicitamente solicitado por técnicos especializados para o fazer.
- As instalações devem ser frequentemente examinadas de forma a verificar o desequilíbrio e os sinais de desgaste ou estragos dos cabos, molas, dobradiças, rodas, apoios ou outros elementos mecânicos de montagem.
- Não utilizar o equipamento se for necessário reparar ou ajustar.
- Na realização da manutenção, limpeza e substituição de peças o produto deverá estar desconectado da alimentação. Incluindo também qualquer operação que exija a abertura da tampa do produto.
- A utilização, limpeza e manutenção deste produto pode ser realizada por pessoas com oito ou mais anos de idade e pessoas cujas capacidades físicas, sensoriais ou mentais sejam reduzidas, ou por pessoas sem qualquer conhecimento do funcionamento do produto,

desde que, a estes seja dada supervisão ou instruções por pessoas com experiência no que respeita ao uso do produto de uma maneira segura e que esteja compreendido os riscos e perigos envolvidos.

- As crianças não devem brincar com o produto ou dispositivos de abertura, para evitar que a porta ou portão motorizados sejam acionados involuntariamente.

AVISOS PARA O INSTALADOR

- Antes de começar os procedimentos de instalação, certifique-se que tem todos os dispositivos e materiais necessários para completar a instalação do produto.
- Deve ter em atenção o seu Índice de Proteção (IP) e temperatura de funcionamento, para garantir que é adequado ao local de instalação.
- Forneça o manual do produto ao utilizador e informe-o de como o manusear em caso de emergência.
- Se o automatismo for instalado num portão com porta pedestre, é obrigatória a instalação de um mecanismo de bloqueio da porta enquanto o portão estiver em movimento.
- Não instale o produto de “cabeça para baixo” ou apoiado em elementos que não suportem o seu peso. Se necessário, acrescente suportes em pontos estratégicos para garantir a segurança do automatismo.
- Não instalar o produto em zonas explosivas.
- Os dispositivos de segurança devem proteger as eventuais áreas de esmagamento, corte, transporte e de perigo em geral, da porta ou portão motorizados.
- Verificar se os elementos a automatizar (portões, portas, janelas, estores, etc) estão em perfeito funcionamento, e se estão alinhados e nivelados. Verifique também se os batentes mecânicos necessários estão nos lugares apropriados.
- A central eletrónica deve ser instalada num local protegido de qualquer líquido (chuva, humidade, etc), poeiras e parasitas.
- Deve passar os vários cabos elétricos por tubos de proteção, para os proteger contra esforços mecânicos, essencialmente no cabo de

01. AVISOS DE SEGURANÇA

alimentação. Tenha em atenção que todos os cabos devem entrar na caixa da central eletrônica pela parte inferior.

- Caso o automatismo seja para instalar a uma cota superior a 2,5m do solo ou outro nível de acesso, deverão ser seguidas as prescrições mínimas de segurança e de saúde para a utilização pelos trabalhadores de equipamentos de segurança no trabalho da Diretiva 2009/104/CE do Parlamento Europeu e do Conselho, de 16 de Setembro de 2009.
- Fixe a etiqueta permanente respeitante ao desengate manual o mais próximo possível do mecanismo de desengate.
- Deve ser previsto nos condutores fixos de alimentação do produto um meio de desconexão, como um interruptor ou disjuntor no quadro elétrico, em conformidade com as regras de instalação.
- Se o produto a instalar necessitar de alimentação a 230Vac ou 110Vac, garanta que a ligação é feita a um quadro elétrico com ligação Terra.
- O produto é alimentado unicamente a baixa tensão de segurança com central eletrônica. (só nos motores 24V)

AVISOS PARA O UTILIZADOR

- Mantenha este manual num lugar seguro para ser consultado sempre que necessário.
- Caso o produto tenha contacto com líquidos sem que esteja preparado para tal, deve desligar imediatamente o produto da corrente elétrica para evitar curtos-circuitos, e consulte um técnico especializado.
- Certifique-se de que o instalador lhe providenciou o manual do produto e o informou de como manusear o produto em caso de emergência.
- Se o sistema requer alguma reparação ou modificação, desbloqueie o equipamento, desligue a corrente elétrica e não o utilize até todas as condições de segurança ficarem garantidas.
- No caso de disparo de disjuntores ou falha de fusíveis, localize a avaria e solucione-a antes de reinicializar o disjuntor ou trocar o fusível. Se a avaria não for reparável consultando este manual, contacte um técnico.

- Mantenha a área de ação do portão motorizado livre enquanto o mesmo estiver em movimento, e não crie resistência ao movimento do mesmo.
- Não efetue qualquer operação nos elementos mecânicos ou dobradiças caso o produto esteja em movimento.

RESPONSABILIDADE

- O fornecedor recusa qualquer responsabilidade se:
 - Ocorrerem falhas ou deformações do produto que resultem de uma instalação, utilização ou manutenção incorreta!
 - Se as normas de segurança não forem cumpridas na instalação, utilização e manutenção do produto.
 - Se as indicações presentes neste manual não forem respeitadas.
 - Ocorrerem danos causados por modificações não autorizadas.
 - Nestes casos, a garantia é anulada.

LEGENDA SIMBOLOS



• Avisos importantes de segurança



• Informação útil



• Informação de programação



• Informação de potenciômetros



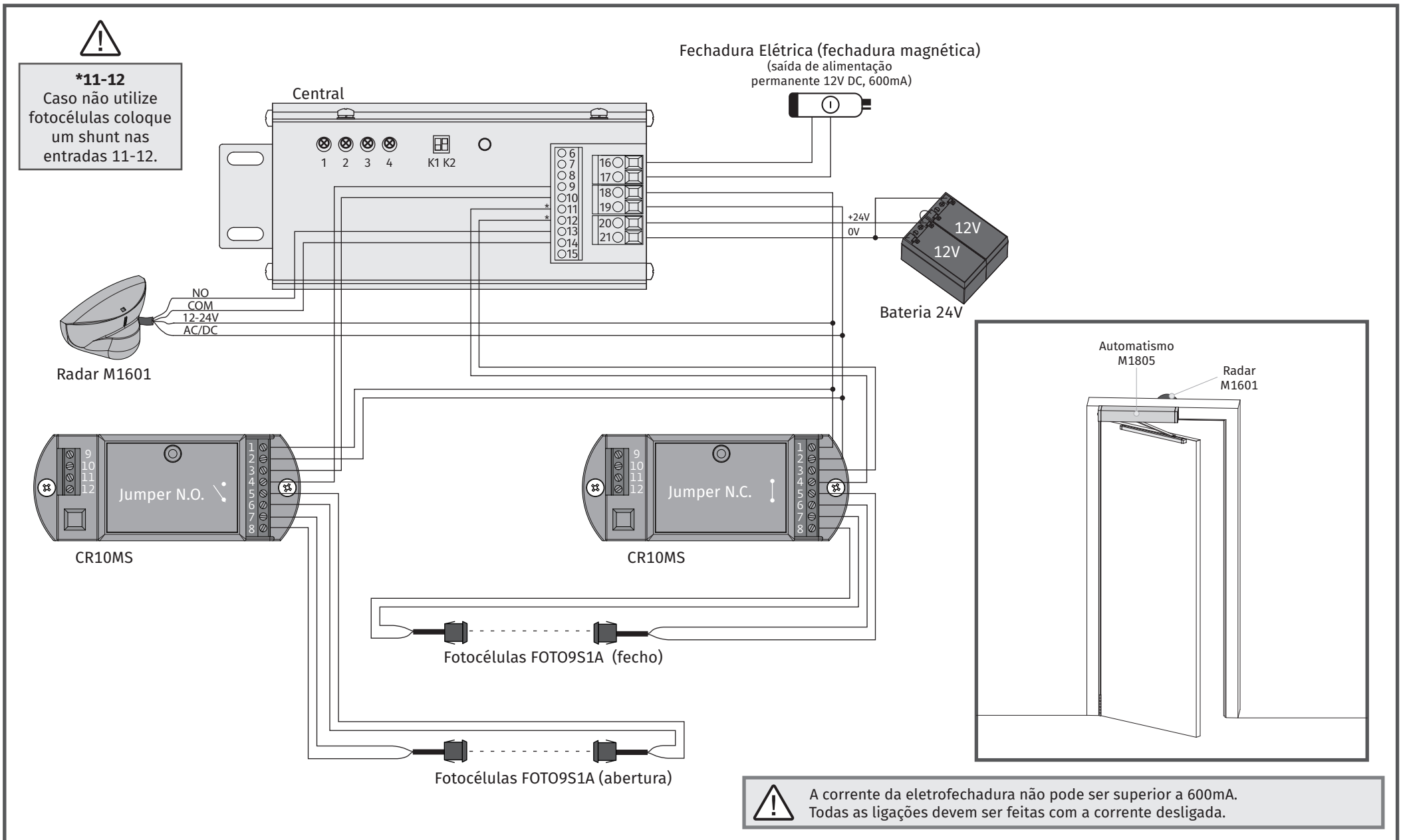
• Informação dos conetores



• Informação dos botões

02. ESQUEMAS DE LIGAÇÕES

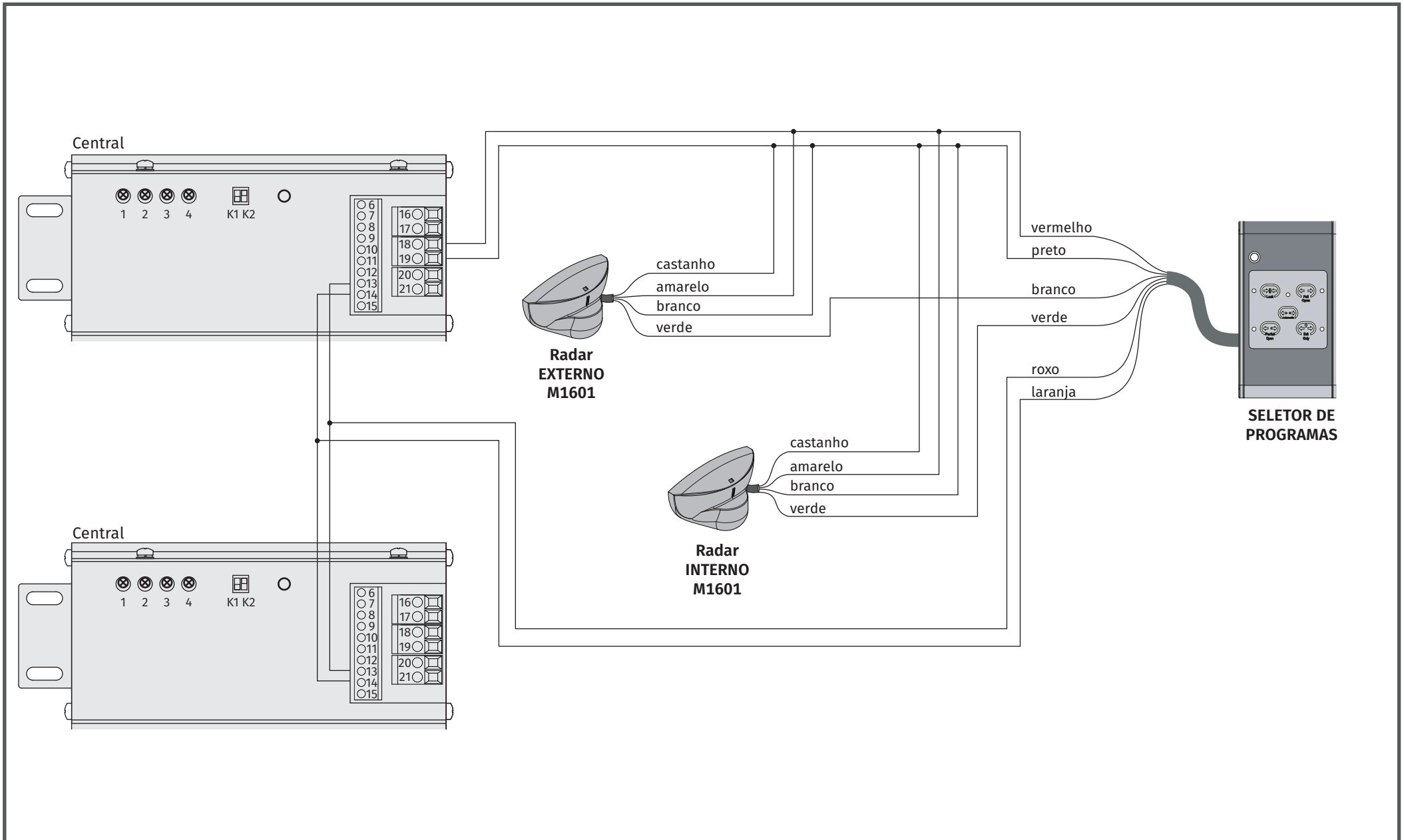
LIGAÇÃO DE TODOS OS COMPONENTES



A corrente da eletrofechadura não pode ser superior a 600mA.
Todas as ligações devem ser feitas com a corrente desligada.

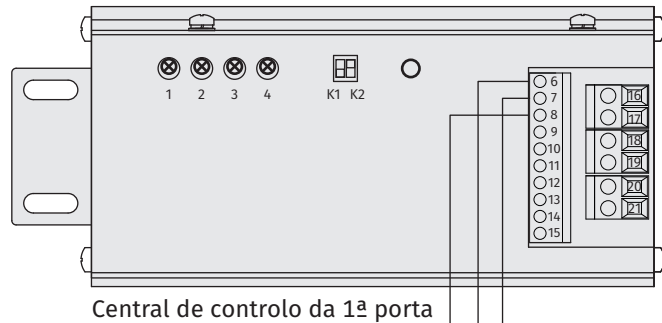
02. ESQUEMAS DE LIGAÇÕES

LIGAÇÃO DE RADARES E SELETOR DE PROGRAMAS

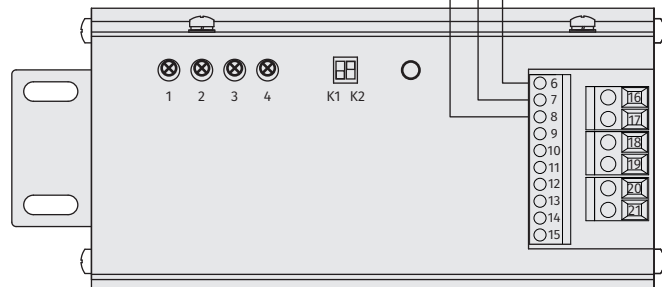


02. ESQUEMAS DE LIGAÇÕES

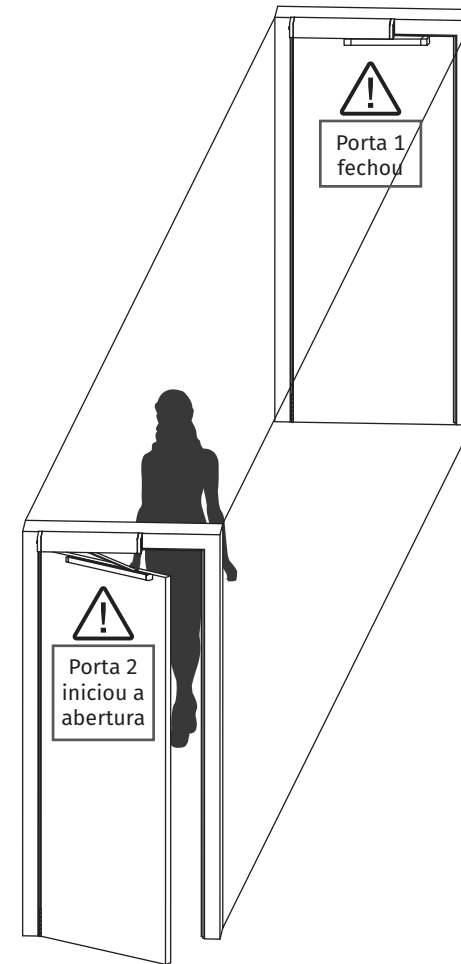
LIGAÇÃO DE 2 PORTAS SINGULARES COM ENCRAVAMENTO



Central de controlo da 1ª porta



Central de controlo da 2ª porta



Funcionamento: No caso de utilizar 2 portas singulares com encravamento, ligadas entre si, deve ter em atenção estas ligações. Apenas quando uma das portas está fechada a outra poderá abrir. Quando usa esta função, no caso de uma das portas estar desligada da corrente elétrica, a outra não poderá abrir.



Todas as ligações devem ser feitas com a corrente desligado.

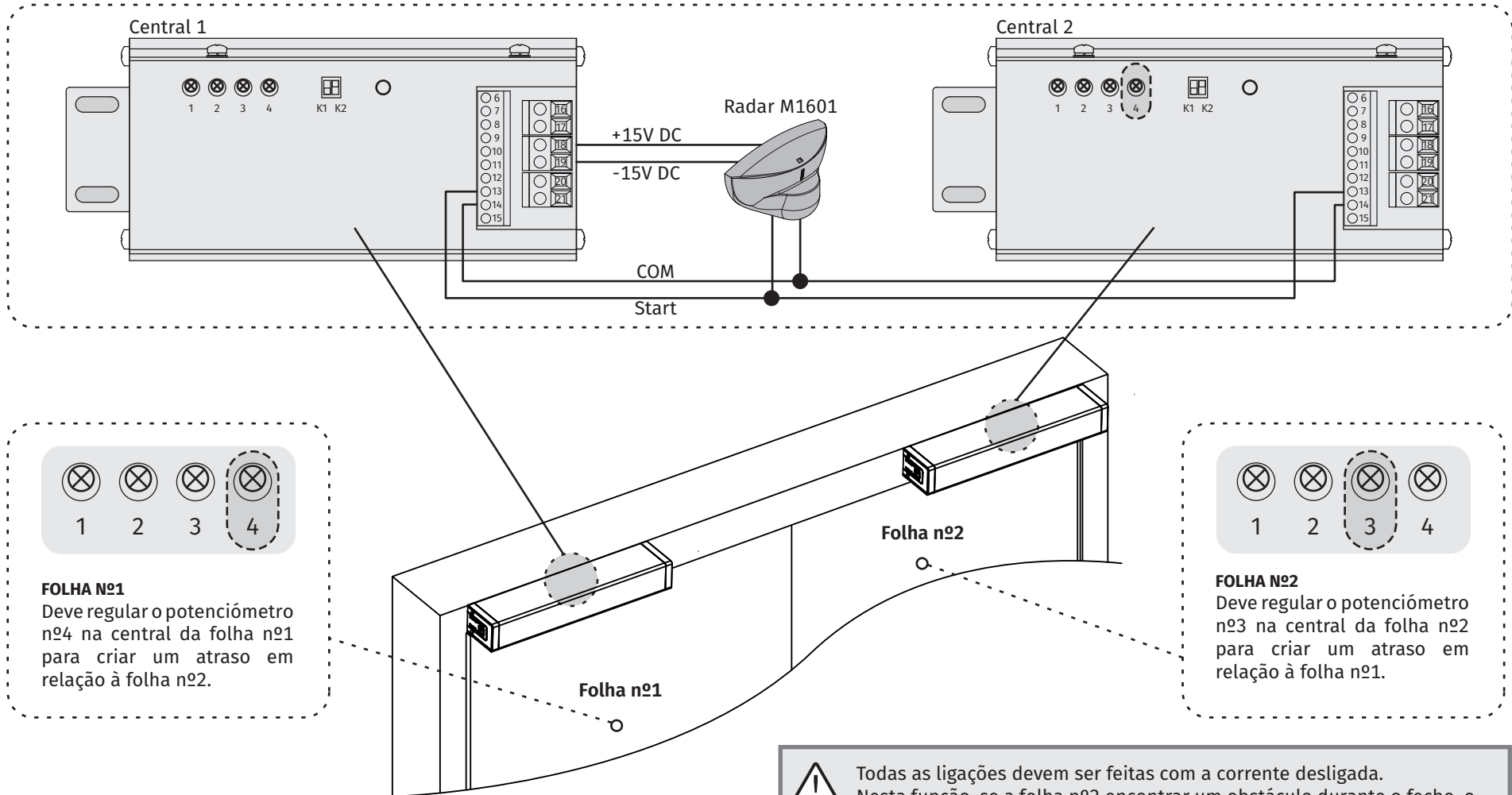


Para utilizar esta função, ambas as centrais têm de ter K1 na posição ON.

02. ESQUEMAS DE LIGAÇÕES

PORTA 2 FOLHAS

Funcionamento: No caso de utilizar uma porta com 2 folhas deve ter em atenção estas ligações. Esta função vai permitir que as duas folhas funcionem de forma coordenada.



Todas as ligações devem ser feitas com a corrente desligada. Nesta função, se a folha nº2 encontrar um obstáculo durante o fecho, o micro vai dar ordem de abertura às 2 folhas automaticamente, para um fecho correto.

03. O AUTOMATISMO

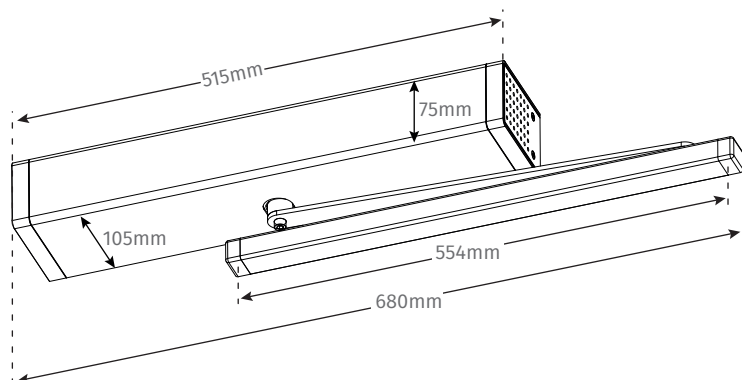
CARACTERÍSTICAS TÉCNICAS

O M1805 é um automatismo com chassi de alumínio anodizado, desenvolvido para aplicação em portas pedonais até 100kg.

• A central é controlada por micro processador e faz auto programação. Os utilizadores apenas precisam de seleccionar as velocidades e o tempo de pausa

• O automatismo possui função de deteção de obstáculos e auto-proteção para sobreaquecimento, sobretensão e sobrecorrente.

• Alimentação	230V AC 50Hz
• Potência	100W máx.
• Tipos de porta	Abertura para a direita ou esquerda Abertura interna ou externa
• Ângulo de abertura	0° - 110°
• Velocidade de abertura (90°)	2 seg. - 4 seg.
• Velocidade de fecho (90°)	2 seg. - 4 seg.
• Tempo de pausa em abertura	1 seg. - 20 seg.
• Força manual	<30N
• Consumo	<50W
• Temperatura de funcionamento	-20°C - +50°C
• Peso máximo da porta	100kg
• Saída para acessórios	500mA
• Saída para eletrofechadura	600mA



04. PRÉ-INSTALAÇÃO

KIT



COMPONENTES DO KIT

- Motor
- Haste de movimento
- Guia com haste
- Chapa de fixação



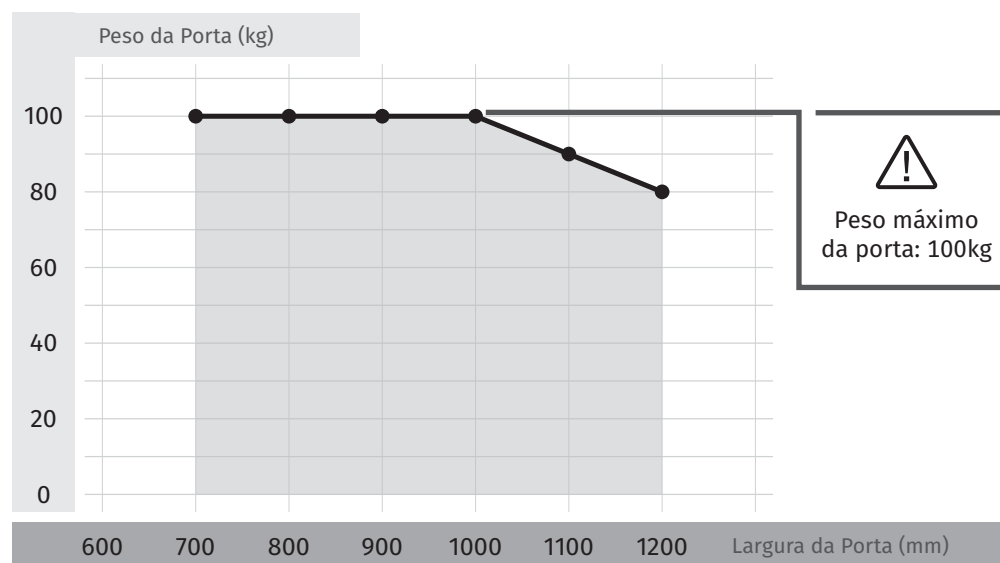
COMPONENTES OPCIONAIS (não incluídos no kit)

- Radares
- 2 Baterias 1.2 A
- Botoneira
- Fotocélulas
- Comandos

NECESSÁRIO PARA A INSTALAÇÃO:

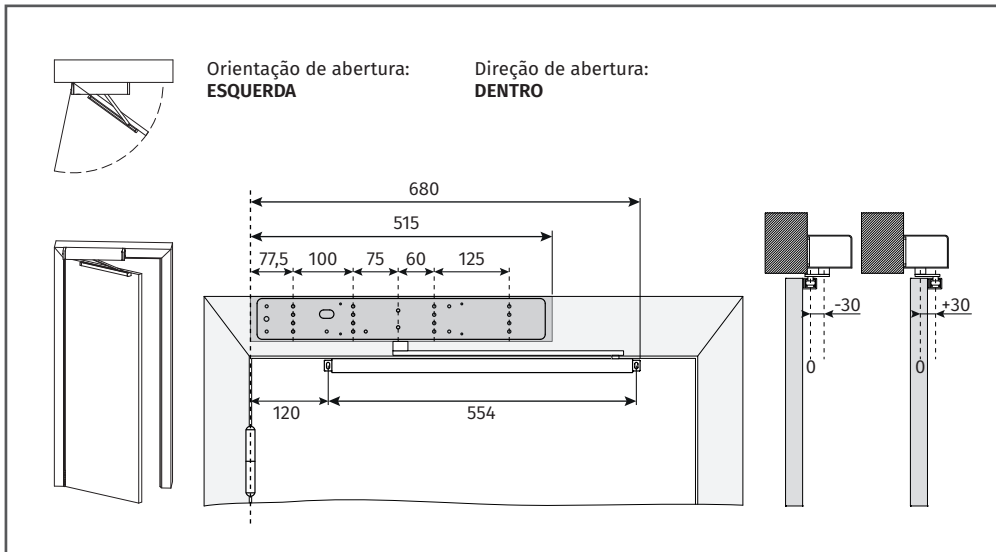


RELAÇÃO LARGURA/PESO



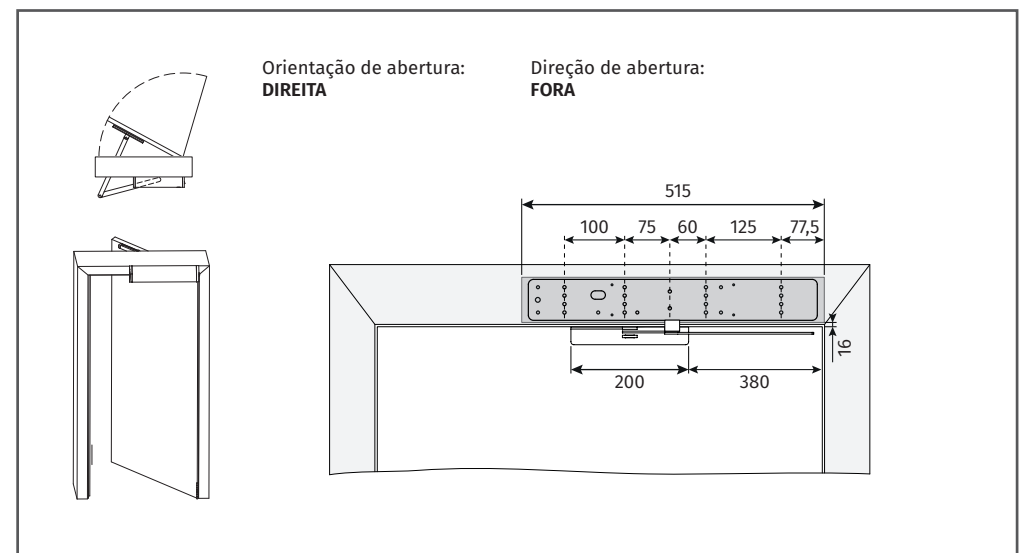
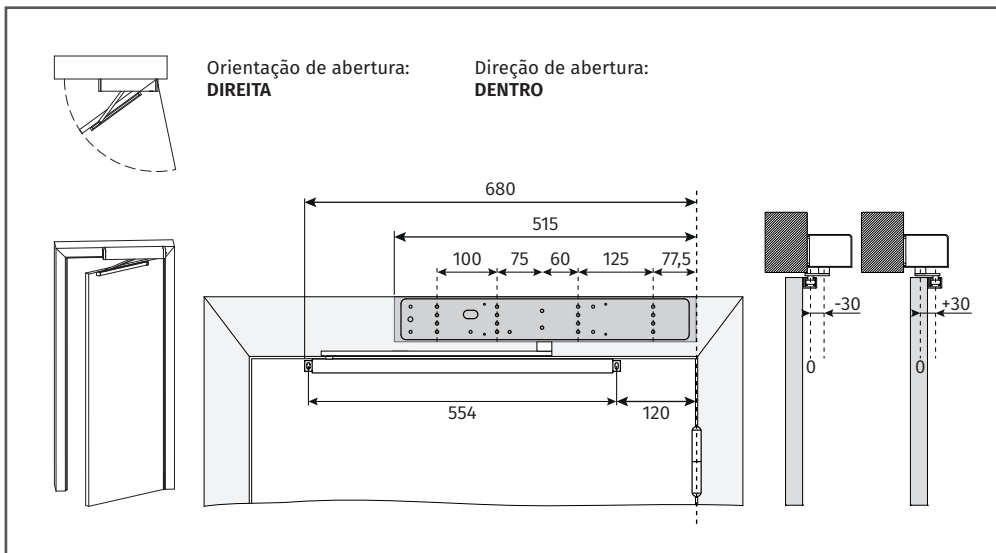
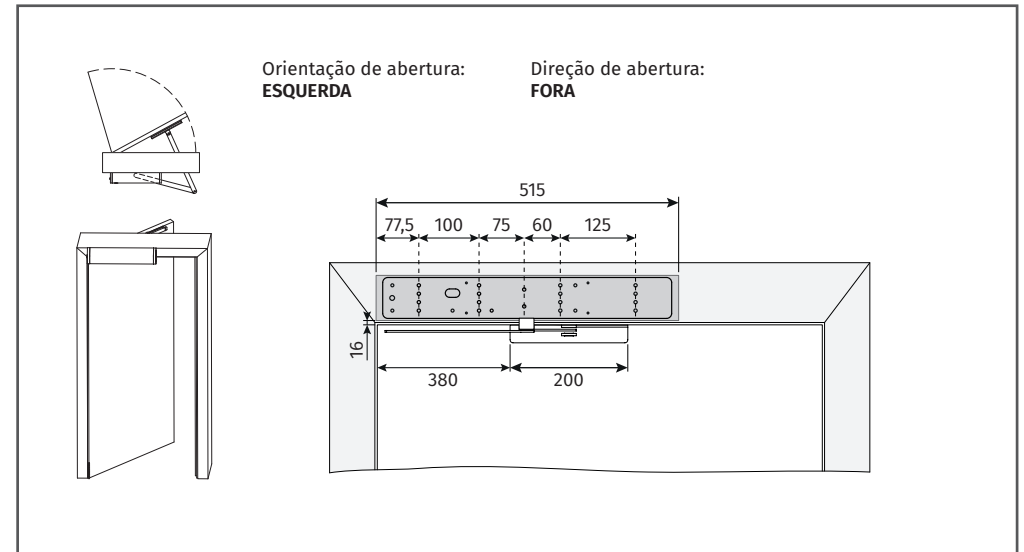
04. PRÉ-INSTALAÇÃO

MEDIDAS DE INSTALAÇÃO | DIREÇÃO DE ABERTURA



04. PRÉ-INSTALAÇÃO

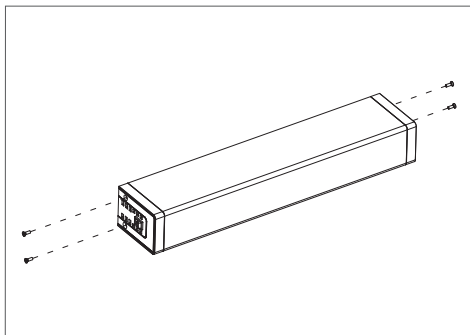
MEDIDAS DE INSTALAÇÃO | DIREÇÃO DE ABERTURA



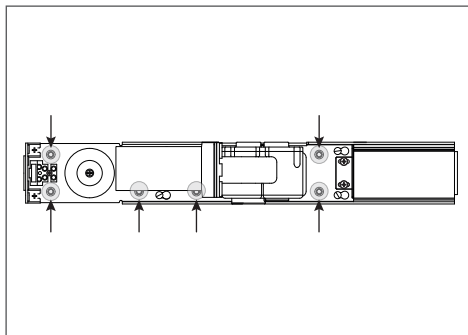
Para a instalação do M1805 com **direção de abertura para dentro**, o tamanho mínimo por folha é de **680mm**.

05. INSTALAÇÃO

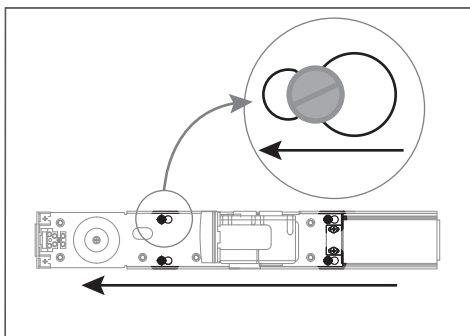
PROCESSO DE INSTALAÇÃO



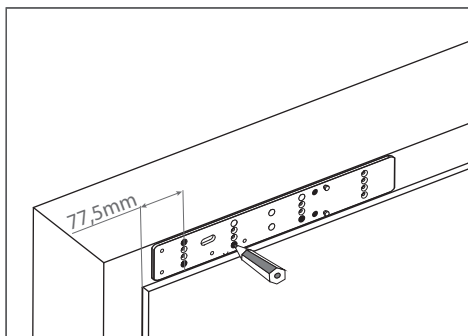
01 • Desaperte os 4 parafusos existentes nas laterais do automatismo e retire a tampa.



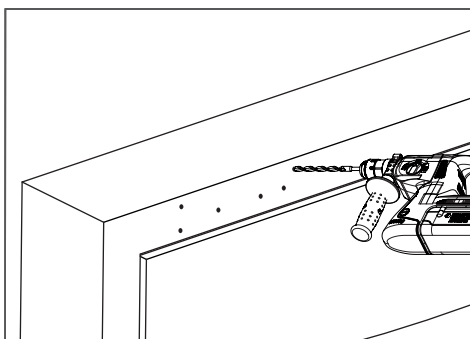
02 • Desaperte os 6 parafusos que seguram a chapa de fixação na parede ao automatismo.



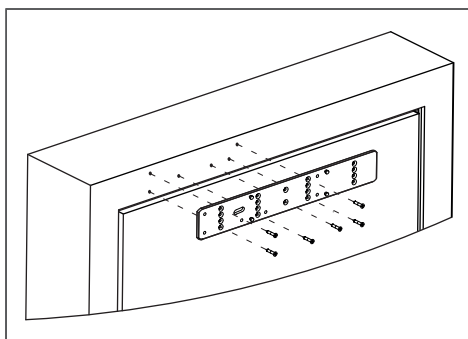
03 • Deslize o automatismo para a esquerda e separe-o da chapa de fixação.



04 • Encoste a chapa na parede e faça as marcações (tenha em atenção as medidas).



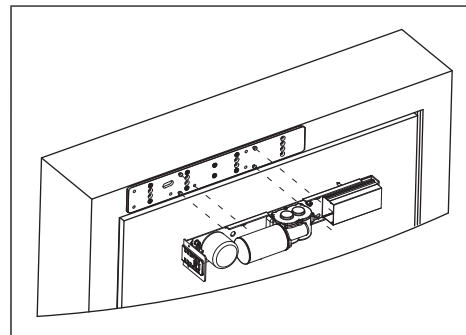
05 • Faça as furações.



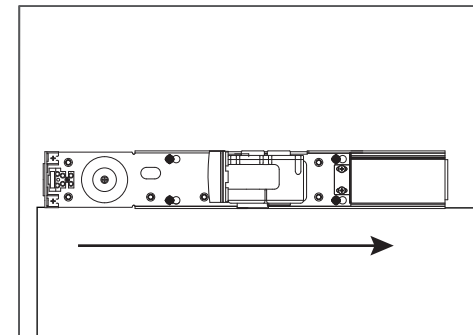
06 • Coloque a chapa de fixação direcionada com as furações e fixe-a com parafusos.

05. INSTALAÇÃO

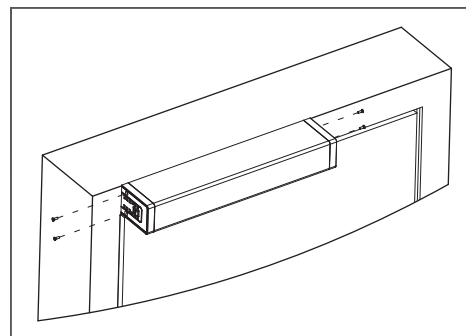
PROCESSO DE INSTALAÇÃO



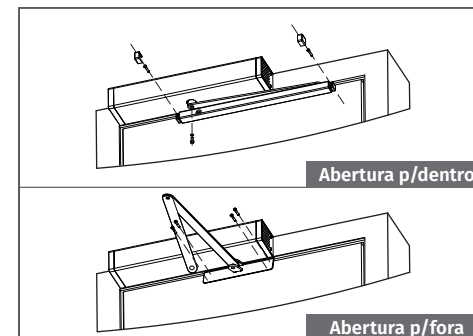
07 • Aplique o automatismo à chapa de fixação e direcione os parafusos.



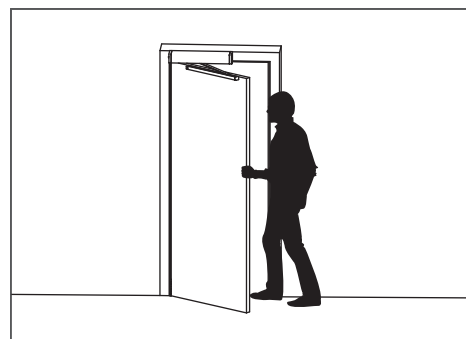
08 • Deslize o automatismo para a direita e fixe-o com os 6 parafusos.



09 • Aplique a tampa no automatismo e aperte os parafusos.



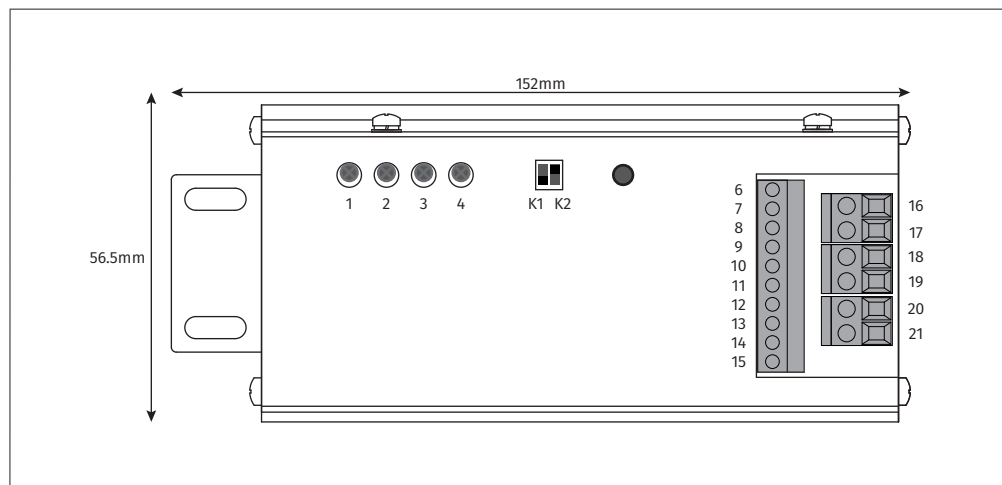
10 • Fixe o braço no automatismo e ajuste a posição correta da guia para fixar à porta.



11 • Mova a porta manualmente para definir a posição do batente de abertura.

06. A CENTRAL

CARACTERÍSTICAS TÉCNICAS



Potenciômetros

- 1 • Velocidade de abertura
- 2 • Velocidade de fecho
- 3 • Tempo de retardo em abertura entre Motor 1 e Motor 2 (quando instalados 2 motores)
- 4 • Tempo de pausa

	Dippers			
	ON		OFF	
K1	Fechadura magnética A saída é ativada continuamente quando a porta se encontra fechada.		Fechadura normal Ao acionar a abertura, a saída recebe um impulso durante 3 segundos para abrir o trinco.	
K2	Orientação da abertura: DIREITA Direção de abertura: DENTRO	Orientação da abertura: ESQUERDA Direção de abertura: FORA	Orientação da abertura: ESQUERDA Direção de abertura: DENTRO	Orientação da abertura: DIREITA Direção de abertura: FORA

06. A CENTRAL

CARATERÍSTICAS TÉCNICAS

Conectores

- 6 • Ligação de duas portas singulares - Entrada
 - 7 • Ligação de duas portas singulares - Saída
 - 8 • Comum
 - 9 • **Fotocélula (Abertura)** - Ligação (N.O) de um sensor de segurança para a abertura. Se o terminal fechar durante a abertura, a porta vai parar de abrir e vai iniciar o fecho.
 - 10 • Comum
 - 11 • **Fotocélula (Fecho)** - Ligação (N.C) de um sensor de segurança para o fecho. Se o terminal abrir durante o fecho, a porta vai inverter o movimento.
 - 12 • Comum
 - 13 • **START (P.P.)** - Botão de pressão para abrir a porta (N.A).
 - 14 • COM
 - 15 • Vazio
- Encravamento entre 2 portas singulares
- 16 • Saída para alimentação de electrofechadura (+12V DC)
 - 17 • Saída para alimentação de electrofechadura (-12V DC, 600mA)
 - 18 • **Alimentação de acessórios:** +15V DC , 500mA.
 - 19 • **Alimentação de acessórios:** -15V DC
 - 20 • **Entrada para bateria:** 24V (+)
 - 21 • **Entrada para bateria:** 0V. Se o terminal for ligado com uma bateria de 24V adicional, quando a alimentação AC 230V falhar, o automatismo continuará a funcionar. **Nota** • Com a alimentação AC 230V ligada, a voltagem de saída do terminal pode ser maior ou menor que 24V.

PROGRAMAÇÃO

- 01 • Certifique-se de que todas as ligações entre componentes e central estão feitas de acordo com o manual (ver os esquemas das pág. 4, 5 e 6).
- 02 • Antes de ligar à corrente elétrica, verifique, manualmente, se existe algum tipo de obstáculo que dificulte o normal funcionamento da porta e se o batente está bem colocado.
- 03 • Coloque K2 e K1 na posição desejada de acordo com o quadro de dippers da página 11A.



- Antes de ligar o automatismo à corrente deve ter o batente instalado, para que a central consiga reconhecer o curso.

- 04 • Ligue a corrente elétrica. A porta vai ter o seguinte comportamento: **Fecha lentamente → Abre lentamente → Fecha (para memorizar posição) e fica em funcionamento normal depois de terminar este ciclo.**



- Quando a porta se encontra em funcionamento normal, o ângulo de abertura vai reduzir 2°, por isso, não necessita de tocar no batente em todos os ciclos.

07. RESOLUÇÃO DE AVARIAS

INSTRUÇÕES PARA CONSUMIDORES FINAIS

INSTRUÇÕES PARA TÉCNICOS ESPECIALIZADOS

Anomalia	Procedimento	Comportamento	Procedimento II	Descobrir origem do problema
• Porta/Motor não trabalha	• Verifique se tem alimentação a 230V ligada à central e se esta está a funcionar corretamente.	• Continua a não trabalhar	• Consulte um técnico especializado MOTORLINE.	<ol style="list-style-type: none"> 1 • Abra a central e verifique se tem alimentação a 230V; 2 • Verifique os fusíveis de entrada da central (interruptor); 3 • Caso o motor não funcione, retire-o e envie para os serviços técnicos MOTORLINE para diagnóstico.
• Porta/Motor não se move mas faz ruído	• Desligue a alimentação 230V e mova a porta manualmente para verificar se existem problemas mecânicos.	• Encontrou problemas?	• Consulte um técnico especializado em portas.	1 • Verifique todos os eixos e sistemas de movimento associados à porta e ao automatismo (eixos, dobradiças, etc) para descobrir qual é o problema.
		• A porta move-se facilmente?	• Consulte um técnico especializado MOTORLINE.	1 • Caso o motor não funcione, retire-o e envie para os serviços técnicos MOTORLINE para diagnóstico.
• Porta/Motor abre mas não fecha	• Desligue a alimentação 230V e mova a porta manualmente para a posição de fechado. Desligue o quadro geral por 5 segundos, e volte a ligar.	• Porta abriu mas não fechou.	<ol style="list-style-type: none"> 1 • Verifique se tem algum obstáculo em frente das fotocélulas; 2 • Verifique se algum dos dispositivos de controlo (seletor de chave e botoneira) da porta estão presos e a enviar sinal permanente à central; 3 • Consulte um técnico especializado MOTORLINE. 	<p>A) SISTEMAS DE SEGURANÇA (Sistemas de segurança abertura N.O; Sistemas de segurança fecho N.C):</p> <ol style="list-style-type: none"> 1 • Feche com um shunt todos os sistemas de segurança da central (contatos N.C). Caso o automatismo comece a trabalhar normalmente, analise qual o dispositivo problemático. 2 • Retire um shunt de cada vez até descobrir qual o dispositivo com avaria. 3 • Troque o dispositivo com avaria por um funcional. Verifique se o automatismo volta a funcionar corretamente. Caso contrário, repita os passos 1 e 2 para descobrir outro dispositivo com avaria.
• Porta/Motor não faz percurso completo	• Desligue a alimentação do motor e mova a porta manualmente para verificar se existem problemas mecânicos.	• Encontrou problemas?	• Consulte um técnico especializado em portas	1 • Verifique todos os eixos e sistemas de movimento associados aa porta e ao automatismo (rodas, dobradiças, etc) para descobrir qual é o problema.
		• A porta move-se facilmente?	• Consulte um técnico especializado MOTORLINE	<ol style="list-style-type: none"> 1 • Faça um novo programa à central de percurso do motor atribuindo os tempos necessários para abertura e fecho com a força adequada. 2 • Se isto não funcionar, deve retirar o motor e enviá-lo para os serviços MOTORLINE para diagnóstico. <p>NOTA: A força da central, deve ser a suficiente para abrir e fechar a porta sem que este pare, mas que com um pequeno esforço de uma pessoa o consiga parar. Em caso de falha dos sistemas de segurança, a porta nunca pode causar danos físicos aos obstáculos (veículos, pessoas, etc).</p>